

Jabra
BT 325s

Jabra
BT 325s

© 2006 Jabra, GN Mobile A/S (GN Netcom A/S). All rights reserved. Jabra® is a registered trademark of GN Mobile A/S (GN Netcom A/S). All other trademarks included herein are the property of their respective owners. The Bluetooth® word mark and logos are owned by the Bluetooth SIG, Inc. and any use of such marks by GN Mobile A/S (GN Netcom A/S) is under license. (Design and specifications subject to change without notice)



www.jabra.com



Bluetooth headset

Bluetooth headset

User manual

User manual

Jabra

Jabra

RELEASE YOUR JABRA

Jabra

www.jabra.com

Fig. 1

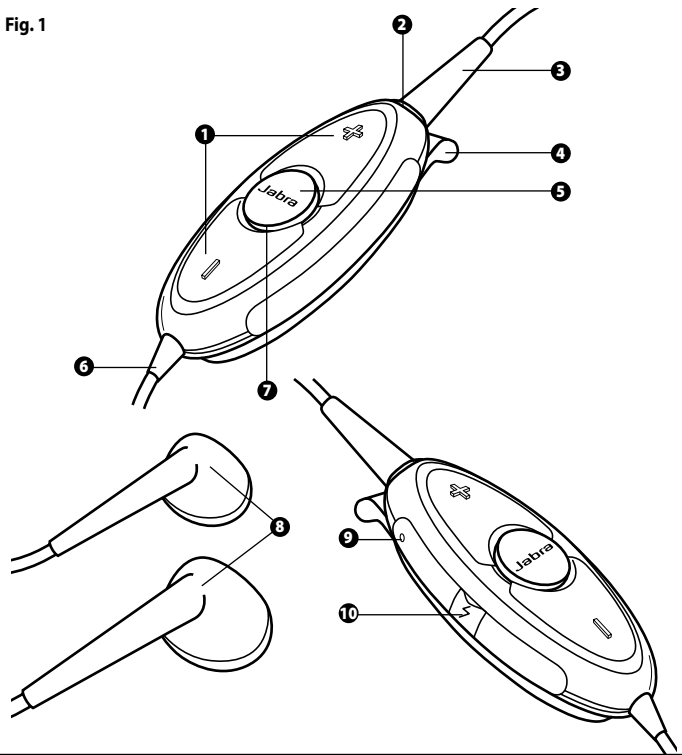


Fig. 2

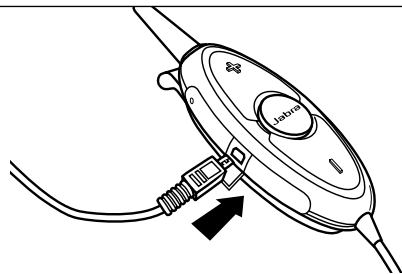


Fig. 3

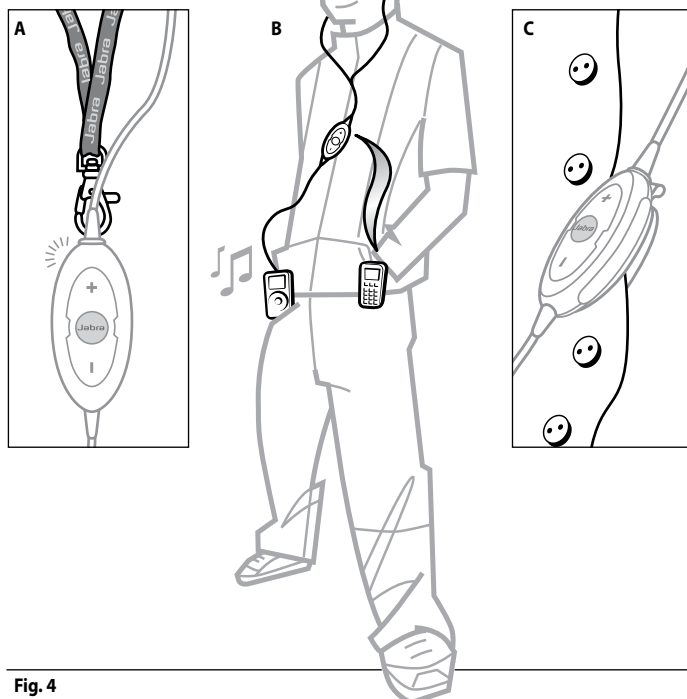


Fig. 4



Русский..... 1
 Polski 13
 Türkçe 25
 ČESKY..... 35
 Magyar..... 45

Русский

Выражение благодарности	2
Начало работы	5
1. Зарядка наушников Jabra BT325s	5
2. Включение наушников Jabra BT325s	5
3. Синхронизация с мобильным телефоном	6
4. Ношение наушников Jabra BT325s	6
5. Прослушивание музыки с автономного музыкального плеера	6
6. Управление наушниками.....	7
7. Замена наушников Jabra	8
8. Назначение индикаторов.....	9
9. Устранение неисправностей и часто задаваемые вопросы	9
10. Нужна дополнительная помощь?	10
11. Уход за гарнитурой	10
12. Гарантия	10
13. Подтверждения сертификации и безопасности	11
14. Глоссарий.....	12

Выражение благодарности

Благодарим вас за приобретение наушников Jabra BT325s Bluetooth. Надеемся, вы по достоинству оцените их возможности.

С помощью руководства пользователя можно приступить к работе с наушниками Jabra и ознакомиться с основными ее функциями.

! Помните, что вы прежде всего должны вести автомобиль, а не отвечать на вызовы!

Использование мобильного телефона во время вождения может отвлечь вас и повысить риск аварии. Если того требуют условия вождения (например, плохая погода, высокая плотность движения, присутствие в автомобиле детей, сложные дорожные условия), прежде чем сделать вызов или ответить на него, сверните на обочину и остановите автомобиль. Кроме того, постарайтесь не разговаривать долго, не делать записей и не читать документов.

В некоторых странах может быть запрещено надевать наушники на оба уха во время вождения.

Помните, что автомобиль следует вести аккуратно, не отвлекаясь и соблюдая местные правила и законы.

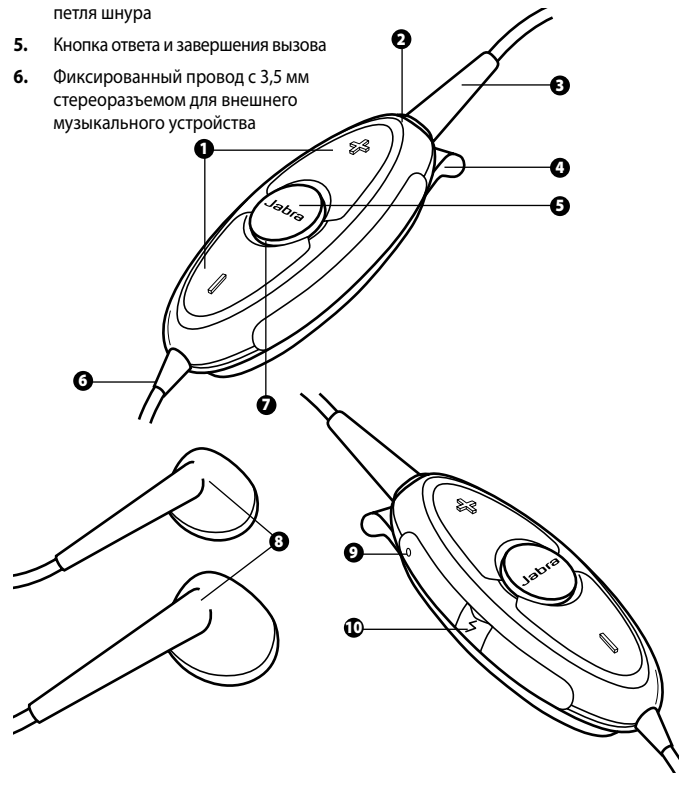
Защитите свой слух!

ПРЕДУПРЕЖДЕНИЕ: Использование наушников на высоком уровне громкости может привести к необратимой потере слуха. Если вы услышите звон в ушах, уменьшите громкость или снимите наушники. При продолжительном прослушивании на высоком уровне громкости ваши уши могут привыкнуть к уровню громкости, что может привести к необратимой потере слуха. Придерживайтесь безопасного уровня громкости. Использование наушников во время управления автомобилем, мотоциклом, судном или велосипедом может быть опасным; это запрещено в некоторых странах. Проверьте местное законодательство. Будьте осторожны при использовании наушников во время любых занятий, требующих полного внимания. Выключение или снятие наушников во время подобной деятельности отвлечет ваше внимание, поэтому оберегайтесь от несчастных случаев или травм.

При использовании наушников, отличных от прилагаемой модели Jabra, обратите внимание, что разница в сопротивлении и чувствительности может понизить или повысить уровень максимальной выводимой громкости. Поэтому, всегда соблюдайте дополнительные меры предосторожности при использовании наушников, отличных от оригинальной модели Jabra.

Устройство гарнитуры Jabra BT325s

- | | |
|--|-----------------------------|
| 1. Кнопка повышения (+) и понижения (-) громкости | 7. Индикаторная лампочка |
| 2. Гнездо для наушников | 8. Стереонаушники (сменные) |
| 3. Гнездо для подключения наушников (съемное) | 9. Микрофон |
| 4. Клипса для крепления на одежде и петля шнура | 10. Разъем для зарядки |
| 5. Кнопка ответа и завершения вызова | |
| 6. Фиксированный провод с 3,5 мм стереоразъемом для внешнего музыкального устройства | |



Возможности новых наушников

Наушники Jabra BT325s позволяют слушать любимый автономный музыкальный плеер и при этом никогда не пропускать вызовы, поступающие на мобильный телефон с поддержкой Bluetooth.

Наушники Jabra BT325s обеспечивают следующие возможности при использовании их в качестве гарнитуры Bluetooth:

- Синхронизация до 8 устройств
- Ответ на вызовы
- Завершение вызовов
- Отклонение вызовов*
- Голосовой набор*
- Повторный набор последнего номера*
- Ожидание вызова*
- Постановка вызова на ожидание*

*Зависит от телефона

Обратите внимание, что все кнопки, расположенные на устройстве Bluetooth, предназначены для управления указанными выше функциями.

Технические характеристики

- До 8 часов разговоров, до 240 часов в режиме ожидания
- Перезаряжаемая батарея с возможностью зарядки от блока питания переменного тока
- Вес менее 40 грамм, включая оригинальные наушники Jabra
- Рабочий диапазон до 33 футов (прибл. 10 метров)
- Профили Bluetooth – Handsfree (гарнитура, по умолчанию) и Headset (наушники)
- Спецификация Bluetooth версии 1.2 (*см. глоссарий, стр. 11*)
- IPx2 (наушники Jabra BT325s могут работать под непродолжительным ливневым дождем)

Обратите внимание, что наушники Jabra BT325s могут работать под непродолжительным ливневым дождем, но не являются водонепроницаемыми и их нельзя погружать в воду. Если устройство намочило, его необходимо насухо вытереть, чтобы не допустить потенциального повреждения.

Начало работы

Наушники Jabra BT325s просты в использовании. Все кнопки предназначены для управления вызовами, осуществляемыми с помощью мобильного телефона, и выполняют различные функции в зависимости от того, как долго их нажимать.

Действие	Длительность нажатия
Кратковременное нажатие	Однократное кратковременное нажатие
Нажатие	Приблизительно на 1 с
Нажатие и удержание в нажатом положении	Приблизительно на 5 с

1 Зарядка наушников Jabra BT325s

Перед началом использования наушников Jabra BT325s полностью зарядите их. Используйте только те зарядные устройства, которые поставляются с наушниками. Не пользуйтесь зарядными устройствами от других устройств, поскольку это может привести к повреждению наушников Jabra BT325s.

Подключите наушники Jabra BT325s к источнику питания переменного тока, как показано на рис. 2, чтобы зарядить устройство от сетевой розетки. Во время зарядки наушников индикаторные лампочки постоянно горят красным цветом. Когда наушники полностью заряжены, индикатор загорается зеленым цветом.

2 Включение наушников Jabra BT325s

- **Нажмите** кнопку ответа и завершения вызова, чтобы включить наушники Jabra BT325s. При включении устройства светодиодный индикатор мигает четыре раза.
- Чтобы выключить устройство, **нажмите и удерживайте** кнопку ответа и завершения вызова.

Обратите внимание, что наушники Jabra BT325s могут продолжать воспроизведение музыки с автономного музыкального плеера, несмотря на то, что они выключены.

3 Синхронизация с мобильным телефоном

Перед использованием наушников Jabra BT325s с мобильным телефоном сначала их необходимо синхронизировать.

- 1. Переключите наушники Jabra BT325s в режим синхронизации. Выключите наушники.**
Нажмите и удерживайте кнопку ответа и завершения вызова, пока индикаторная лампочка не будет постоянно гореть синим цветом.
- 2. Переключите мобильный телефон в режим обнаружения Jabra BT325s.**
Выполните инструкции в руководстве пользователя телефона. Обычно это предполагает выбор на телефоне меню «Настройка», «Соединение» или «Bluetooth», а затем параметра «Обнаружить» или «Добавить» для устройства Bluetooth. (См. пример для обычного мобильного телефона на рис. 3.)
- 3. Телефон обнаружит наушники Jabra BT325s.**
Телефон выдаст запрос на синхронизацию. Нажмите «Да» или «ОК» и введите ключ доступа или PIN=0000 (4 нуля).

По завершении синхронизации на экране телефона отобразится сообщение. Если синхронизацию не удастся выполнить, повторите шаги с 1 по 3.

4 Ношение наушников Jabra BT325s

Наушники Jabra BT325s разработаны для удобного ношения с помощью встроенной клипсы для крепления на одежде или петли шнура (шнур не входит в комплект поставки). Микрофон встроен в верхнюю левую часть устройства (если смотреть на наушники Jabra BT325s, как показано на рис. 3. А). Учтите эти сведения при размещении основного устройства, чтобы обеспечить точную передачу голоса. (См. рис. 3. В.)

5 Прослушивание музыки с автономного музыкального плеера

Реализация всех возможностей наушников Jabra BT325s возможна при использовании вместе с автономным музыкальным плеером. Это может быть МРЗ-плеер, переносной мультимедиа центр или любое другое внешнее музыкальное устройство, оснащенное стандартным стереогнездом 3,5 мм.

Чтобы использовать наушники Jabra BT325s с музыкальным плеером, вставьте разъем 3,5 мм в гнездо для наушников на плеере. Теперь можно прослушивать любимые мелодии и при этом никогда не пропускать вызовы, поступающие на мобильный телефон с поддержкой Bluetooth.

Обратите внимание, что все элементы управления на наушниках Jabra BT325s предназначены для управления вызовами, осуществляемыми с помощью мобильного телефона. Управление музыкой, например воспроизведение/остановка, перемотка вперед/назад, регулировка громкости, должно осуществляться с помощью музыкального устройства.

Наушники Jabra BT325s совместимы с большинством автономных музыкальных плееров.

6 Управление наушниками....

Прослушивание музыки

Подключите фиксированный провод 3,5 мм к автономному музыкальному плееру. Наушники Jabra BT325s не требуются настраивать для прослушивания музыки. Можно также отключить наушники и вставить их провод непосредственно в музыкальное устройство как обычные наушники.

Ответ на вызов

Слегка нажмите кнопку ответа и завершения вызова на наушниках Jabra BT325s, чтобы ответить на вызов при звонке телефона. Музыка останавливается автоматически при поступлении входящего вызова.

Завершение вызова

Чтобы завершить текущий вызов, **слегка нажмите** кнопку ответа и завершения вызова. По завершении вызова воспроизведение музыки начнется автоматически.

Отклонение вызова*

Чтобы отклонить входящий вызов, когда зазвонит телефон, **нажмите** кнопку ответа и завершения вызова. В зависимости от настроек телефона вызывающий абонент сможет воспользоваться голосовой почтой или услышит сигнал "занято".

Выполнение вызова*

При выполнении вызова с мобильного телефона воспроизведение музыки автоматически остановится и вызов (в зависимости от настроек телефона) будет автоматически переключен на наушники Jabra BT325s при установке соединения.

Активация голосового набора*

Слегка нажмите кнопку ответа и завершения вызова и произнесите имя. Для

получения наилучших результатов записывайте метку для голосового набора с помощью наушников Jabra BT325s. Для получения дополнительной информации об этой функции см. руководство пользователя телефона.

Повторный набор последнего номера*

Нажмите кнопку ответа и завершения вызова.

Ожидание вызова и постановка вызова на ожидание*

Чтобы ответить на входящий вызов во время разговора, можно поставить текущий вызов на ожидание.

- Чтобы поставить текущий вызов на ожидание и ответить на входящий вызов, **нажмите** один раз кнопку ответа и завершения вызова.
- Для переключения между двумя вызовами **нажимайте** кнопку ответа и завершения вызова.
- Чтобы завершить текущий разговор, слегка **нажмите** кнопку ответа и завершения вызова.

Регулировка звука и громкости

Чтобы отрегулировать уровень громкости, **нажмите** кнопку повышения (+) или понижения (–) громкости. (См. рис. 1.)

*Зависит от телефона

7 Замена наушников Jabra

Чтобы заменить прилагаемые наушники Jabra на любимые наушники, просто вставьте разъем наушников в соответствующее гнездо на Jabra BT325s.

При использовании других наушников, отличных от прилагаемой модели Jabra, обратите внимание, что разница в сопротивлении и чувствительности может понизить или повысить уровень максимальной выводимой громкости. Для обеспечения наилучшей производительности рекомендуемое сопротивление составляет 16 Ом. Несмотря на это, всегда соблюдайте дополнительные меры предосторожности при использовании других наушников, отличных от оригинальной модели Jabra.

8 Назначение индикаторов

Показание	Состояние гарнитуры
Мигающий синий	Вспышка каждую секунду: режим разговора
Мигающий синий	Вспышка каждые три секунды: режим ожидания
Мигающий красный	Аккумулятор разряжен
Постоянно горящий красный	Зарядка аккумулятора
Постоянно горящий зеленый	Аккумулятор заряжен
Постоянно горящий синий	Режим установки соединения – см. раздел 3

9 Устранение неисправностей и часто задаваемые вопросы

Слышны потрескивания

Bluetooth – это радиотехнология, что подразумевает чувствительность к предметам, находящимся между наушниками и устройством, к которому они подключены. Расстояние между наушниками и подключенным устройством должно составлять не более 10 метров (33 фута) при отсутствии крупных предметов (стены и т.п.).

Не слышен телефонный звонок в наушниках

Увеличьте громкость телефона BT325s.

Убедитесь, что наушники подключены к Вашему телефону.

Убедитесь, что Ваш телефон подключен к наушникам, просмотрев меню телефона или нажав на кнопку телефона BT325s ответить/завершить.

Проблемы синхронизации

Возможно, в мобильном телефоне удалено соединение для синхронизации.

Выполните инструкции по синхронизации в разделе 3.

Невозможно использование функций отклонения вызова, постановки вызова на ожидание, повторного или голосового набора

Данные функции зависят от телефона, поддерживающего профиль Bluetooth Handsfree (Гарнитура Bluetooth). Для получения дополнительной информации об этой функции см. руководство пользователя телефона.

Не слышна музыка в наушниках

Увеличьте громкость Вашего устройства, воспроизводящего музыку.

Убедитесь, что наушники правильно подключены к Вашему телефону BT325s

Убедитесь, что Ваш телефон BT325s подключен к 3,5 мм порту устройства, воспроизводящего музыку

Убедитесь, что Ваш телефон BT325s заряжен (его не обязательно включать, но он должен быть заряжен)

Если батарея телефона BT325s села и нет возможности зарядить, можно подключить наушники прямо к устройству, воспроизводящему музыку.

Невозможно контролировать громкость музыки при помощи регулятора громкости на телефоне BT325s

Кнопки регулятора громкости и ответить/завершить предназначены для контролирования телефонного звонка.

При совершении звонка необходимо приостановить воспроизведение музыки

Воспроизведение музыки будет продолжаться во время звонка. Если хотите приостановить, пожалуйста, используйте кнопку пауза/стоп на Вашем устройстве, воспроизводящем музыку.

10 Нужна дополнительная помощь?

www.jabra.com

11 Уход за гарнитурой

- Храните гарнитуру Jabra BT325s отключенной и в безопасном месте.
- Не подвергайте гарнитуру воздействию экстремальных температур (выше +45°C – включая прямые солнечные лучи – или ниже -10°C). Это может привести к сокращению срока службы аккумулятора и повлиять на работу гарнитуры. Высокая температура может также ухудшить характеристики гарнитуры.
- При попадании в воду или другую жидкость устройство необходимо насухо вытереть.

12 Гарантия

Jabra (GN Netcom) гарантирует, что настоящее изделие не будет иметь дефектов, связанных с материалом и изготовлением, в течение двух лет с момента первоначальной покупки. Условия настоящей гарантии и наша ответственность в рамках настоящей гарантии имеют следующий характер.

- Гарантия распространяется только на первоначального покупателя.
- Требуется копия чека или иное доказательство покупки.
- Гарантия теряет силу, если удален серийный номер, этикетка с кодом даты или этикетка изделия либо если изделие подвергалось физическому воздействию, было неправильно установлено, модифицировано или отремонтировано не уполномоченными на то третьими лицами.
- Ответственность в отношении изделий Jabra (GN Netcom) ограничивается ремонтом или заменой изделий по усмотрению компании.
- Любая подразумеваемая гарантия на изделия Jabra (GN Netcom) ограничивается сроком один год с момента покупки и распространяется на все компоненты, включая любые шнуры или разъемы.
- Гарантия не распространяется конкретно на компоненты, подверженные нормальному износу, в частности ветрозащитные экраны микрофонов, прилегающие к ушам части наушников, декоративные элементы, батареи и иные принадлежности.
- Jabra (GN Netcom) не несет ответственности за косвенный ущерб, возникший вследствие использования или неправильного использования изделия Jabra (GN Netcom).
- Настоящая гарантия наделяет вас особыми правами, при этом, помимо них, в различных регионах существуют особые права.
- Если иное не указано в руководстве пользователя, последний ни при каких обстоятельствах не имеет права выполнять обслуживание, регулировку или ремонт настоящего устройства независимо от того, истек срок гарантии или нет. Для выполнения всех подобных работ его следует вернуть в магазин, на завод или в уполномоченное агентство по обслуживанию.
- Jabra (GN Netcom) не будет нести ответственности за любые утери или повреждения во время доставки. В случае произведения любых работ по ремонту изделий Jabra (GN Netcom) не уполномоченными на то третьими лицами гарантия теряет силу.

13 Подтверждения сертификации и безопасности**Знак CE**

Данное изделие маркировано знаком CE согласно положениям директивы R & TTE Directive (99/5/EC).

Таким образом, компания GN Netcom заявляет, что изделие соответствует основополагающим требованиям и другим важным условиям директивы 1999/5/EC.

Более подробную информацию вы сможете получить на веб-сайте

<http://http://www.jabra.com>

В пределах Европейского Союза устройство может использоваться в Австрии,

Бельгии, на Кипре, в Чешской Республике, Дании, Эстонии, Финляндии, Франции, Германии, Греции, Венгрии, Ирландии, Италии, Латвии, Литве, Люксембурге, на Мальте, в Польше, Португалии, Словакии, Словении, Испании, Швеции, Нидерландах, Великобритании, а также в пределах Европейской ассоциации свободной торговли — в Исландии, Норвегии и Швейцарии.

Bluetooth

Торговый знак и логотипы Bluetooth® являются собственностью компании Bluetooth SIG, Inc. и используются GN Netcom по лицензии. Другие торговые марки и торговые знаки являются собственностью соответствующих владельцев.

14 Глоссарий

- Bluetooth** – технология радиосвязи, предназначенная для беспроводного соединения различных устройств, например, мобильных телефонов и гарнитур, на небольшом расстоянии (приблизительно 10 м). Более подробные сведения см. на веб-сайте www.bluetooth.com.
- Профили Bluetooth** – различные способы взаимодействия устройств Bluetooth с другими устройствами. Мобильные телефоны с интерфейсом Bluetooth поддерживают профиль "Headset" (Гарнитура) или "Hands-free" (Без использования рук) или оба эти профиля. Для поддержки определенного профиля изготовитель телефона должен обеспечить поддержку определенных функций в программном обеспечении телефона.
- Установка соединения** создает уникальный зашифрованный канал связи между двумя устройствами Bluetooth, по которому эти устройства могут обмениваться данными. Если соединение не установлено, устройства Bluetooth не будут работать друг с другом.
- Ключ доступа или PIN** – это код, вводимый на мобильном телефоне для установки соединения с гарнитурой Jabra BT325s. Этот код позволяет телефону и гарнитуре Jabra BT325s распознать друг друга и автоматически наладить взаимодействие.
- Режим ожидания** – режим, в котором гарнитура Jabra BT325s пассивно ожидает поступления вызова. Гарнитура переходит в режим ожидания после завершения вызова на мобильном телефоне.



Утилизируйте продукт согласно местным стандартам и нормам.
www.jabra.com/weee

Polski

Dziękujemy	14
WPROWADZENIE	17
1. Ładowanie zestawu słuchawkowego Jabra BT325s	17
2. Włączanie zestawu słuchawkowego Jabra BT325s	17
3. Łączenie z telefonem komórkowym	17
4. Noszenie zestawu słuchawkowego Jabra BT325s.	18
5. Słuchanie muzyki przy użyciu niezależnego odtwarzacza audio	18
6. W jaki sposób....	19
7. Wymiana zestawu słuchawkowego Jabra.	20
8. Znaczenie kontrolki	20
9. Rozwiązywanie problemów i najczęściej zadawane pytania	21
10. Potrzebujesz dodatkowej pomocy?	22
11. Pielęgnacja słuchawki	22
12. Gwarancja	22
13. Certyfikaty bezpieczeństwa	23
14. Słowniczek	24

Dziękujemy

Dziękujemy za zakupienie zestawu słuchawkowego stereo Bluetooth Jabra BT325s. Mamy nadzieję, że spełni on Państwa oczekiwania. Niniejszy podręcznik użytkownika pomaga rozpocząć korzystanie z większości funkcji zestawu słuchawkowego Jabra.

! Pamiętaj, że najważniejsza jest jazda, a nie rozmowa!

Używanie telefonu komórkowego podczas jazdy może rozpraszać i zwiększa ryzyko wypadku. Jeśli warunki na drodze wymagają tego (na przykład zła pogoda, zwiększone natężenie ruchu, obecność dzieci w samochodzie lub trudne warunki drogowe), zjedź z drogi i zaparkuj przed wykonaniem lub odebraniem połączenia. Rozmowy powinny być także krótkie, a podczas ich prowadzenia nie należy sporządzać notatek ani czytać dokumentów.

Korzystanie z tego zestawu słuchawkowego nałożonego na uszy podczas jazdy może być zabronione w niektórych krajach.

Pamiętaj: Zawsze prowadź bezpiecznie, nie rozpraszaj się i przestrzegaj lokalnych przepisów drogowych.

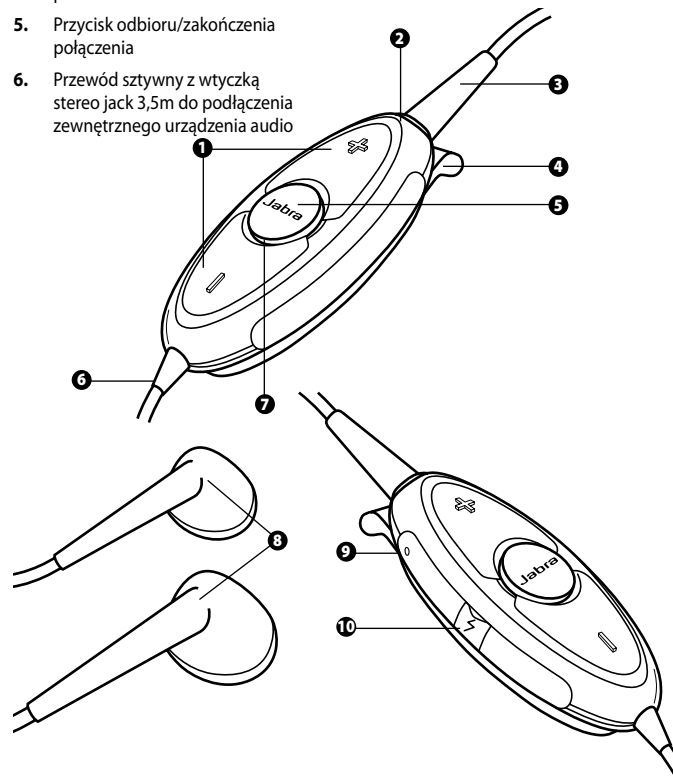
Chroń słuch!

OSTRZEŻENIE: Używanie słuchawek przy dużej głośności może spowodować trwałą utratę słuchu. Jeżeli użytkownik odczuwa dzwonienie w uszach, należy zmniejszyć głośność lub zaprzestać używania słuchawek. Kontynuowanie używania słuchawek przy wysokiej głośności może spowodować, że uszy dostosują się do takiego poziomu dźwięku, co może spowodować trwałe uszkodzenie słuchu. Głośność powinna być ustawiona na bezpiecznym poziomie. Używanie słuchawek podczas obsługi pojazdu silnikowego, motocykla, pojazdu wodnego lub roweru może być niebezpieczne i jest nielegalne w niektórych krajach. Należy zapoznać się z lokalnymi przepisami. Podczas używania słuchawek należy zachować ostrożność, jeżeli wykonywana jest czynność wymagająca pełnej uwagi. Podczas wykonywania takiej czynności usunięcie słuchawek z obszaru uszu lub ich wyłączenie ograniczy dekoncentrację użytkownika i pomoże uniknąć wypadku lub obrażeń.

W przypadku używania innego zestawu słuchawkowego niż dostarczony zestaw Jabra należy pamiętać, że różnice w impedancji i czułości mogą ograniczyć lub zwiększyć maksymalny poziom głośności. Korzystając z innego zestawu słuchawkowego niż oryginalny zestaw Jabra należy więc zachować szczególną ostrożność.

Elementy słuchawki Jabra BT325s

1. Zwiększenie głośności (+)
Zmniejszenie głośności (-)
2. Gniazdo słuchawkowe
3. Złącze słuchawkowe (odłączalne)
4. Klamerka do ubrania z pętelką na pasek
5. Przycisk odbioru/zakończenia połączenia
6. Przewód sztywny z wtyczką stereo jack 3,5m do podłączenia zewnętrznego urządzenia audio
7. Lampka wskaźnika
8. Słuchawki stereo (z możliwością wymiany)
9. Mikrofon
10. Gniazdo do ładowania



Możliwości zestawu słuchawkowego:

Zestaw słuchawkowy Jabra BT325s umożliwia słuchanie muzyki z ulubionego odtwarzacza audio, a przy tym eliminuje ryzyko nieodebrania połączenia w telefonie komórkowym wyposażonym w interfejs Bluetooth.

Zestaw słuchawkowy Jabra BT325s działający w trybie zestawu słuchawkowego Bluetooth posiada następujące funkcje:

- Praca w parze z maksymalnie 8 urządzeniami
- Odbiór połączeń
- Kończenie połączeń
- Odrzucanie połączeń*
- Wybieranie głosowe*
- Ponowne wybieranie ostatniego numeru*
- Oczekiwanie na połączenie*
- Wstrzymywanie połączenia*

* W zależności od modelu telefonu

Należy pamiętać, że do sterowania powyższymi funkcjami służą wszystkie przyciski na urządzenie Bluetooth.

Dane techniczne:

- Czas rozmów do 8 godzin/czas oczekiwania do 240 godzin
- Akumulator z opcją ładowania ze źródła prądu zmiennego.
- Waga poniżej 40 gramów (po uwzględnieniu wagi oryginalnego zestawu słuchawkowego Jabra)
- Zasięg działania do ok. 10 metrów
- Profile bezdotykowy (domyślny) i słuchawkowy Bluetooth
- Specyfikacja Bluetooth wersja 1.2 (**patrz słownik strona 23**)
- IPx2 (zestaw słuchawkowy Jabra BT325s jest odporny na krótkotrwały kontakt z deszczem)

Uwaga: Zestaw słuchawkowy Jabra BT325s może przetrwać bez uszkodzeń krótkotrwały kontakt z deszczem, jednak nie jest on wodoszczelny i nie wolno go zanurzać w wodzie. Jeśli urządzenie zamoknie, należy je wytrzeć do sucha i usunąć wszelkie ślady wody, aby ochronić je przed potencjalnym uszkodzeniem.

WPROWADZENIE

Zestaw słuchawkowy Jabra BT325s jest łatwy w obsłudze. Wszystkie przyciski służą do obsługi połączeń z wykorzystaniem telefonu komórkowego, a ich funkcje zależą od czasu naciskania:

Instrukcja:	Czas naciśnięcia
Dotknij	Krótko naciśnij
Naciśnij:	Okolo 1 sekundy
Naciśnij i przytrzymaj:	Okolo 5 sekund

1 Ładowanie zestawu słuchawkowego Jabra BT325s

Przed rozpoczęciem użytkowania zestaw słuchawkowy Jabra BT325s należy w pełni naładować. Należy korzystać tylko z ładowarek dostarczonych w opakowaniu - nie należy używać ładowarek innych urządzeń, ponieważ mogą one uszkodzić zestaw słuchawkowy Jabra BT325s.

Zestaw słuchawkowy Jabra BT325s należy podłączyć do źródła prądu zmiennego w sposób pokazany na rys. 2 w celu doładowania go z gniazda sieciowego. Gdy wskaźnik świeci światłem stałym na czerwono, oznacza to, że trwa ładowanie zestawu słuchawkowego. Gdy światło zmieni kolor na zielony, wskazuje to, że zestaw słuchawkowy został w pełni naładowany.

2 Włączanie zestawu słuchawkowego Jabra BT325s

- **Naciśnij przycisk** odbierania/kończenia połączenia, aby włączyć zestaw słuchawkowy Jabra BT325s — po włączeniu urządzenia wskaźnik LED zamiga cztery razy.
- **Naciśnij i przytrzymaj** przycisk odbierania/kończenia połączenia, aby wyłączyć urządzenie.

Uwaga: wyłączony zestaw słuchawkowy Jabra BT325s może wciąż odtwarzać muzykę z oddzielnego odtwarzacza.

3 Łączenie z telefonem komórkowym

Przed korzystaniem z zestawu słuchawkowego Jabra BT325s w połączeniu z telefonem komórkowym należy go sparować.

1. **Przełącz zestaw słuchawkowy Jabra BT325s w tryb łączenia:**
Upewnij się, że zestaw słuchawkowy jest wyłączony.

Naciśnij i przytrzymaj przycisk odbierania/kończenia połączenia do momentu, aż wskaźnik będzie świecił światłem ciągłym na niebiesko.

2. Określ ustawienia telefonu komórkowego w taki sposób, aby umożliwić wykrycie zestawu słuchawkowego Jabra BT325s

Postępuj zgodnie z instrukcjami zawartymi w instrukcji telefonu. Zazwyczaj wykonuje się to, przechodząc do menu ustawień, połączeń lub Bluetooth telefonu i wybierając opcję wyszukiwania lub dodanie urządzenia Bluetooth. (**Zobacz przykład dla typowego telefonu komórkowego przedstawiony na rysunku 3).**

3. Telefon znajdzie zestaw słuchawkowy Jabra BT620s.

Telefon wyświetli pytanie, czy chcesz połączyć go z urządzeniem. Aby zaakceptować, wybierz opcję „Tak” lub „OK” i potwierdź, używając klucza dostępu lub kodu PIN = **0000 (4 zera)**.

Po ukończeniu łączenia telefon wyświetli odpowiednie informacje. Jeżeli próba połączenia zakończy się niepowodzeniem, należy powtórzyć kroki od 1 do 3.

4. Noszenie zestawu słuchawkowego Jabra BT325s

Zestaw słuchawkowy Jabra BT325s można w wygodny sposób przypiąć za pomocą wbudowanej klamki do ubrania lub pętelki z paskiem (pasek nie jest dostarczany w komplecie). Mikrofon jest wbudowany w lewej górnej części urządzenia (**patrzac na zestaw słuchawkowy Jabra BT325s zgodnie z rys. 3. A**). Należy wziąć to pod uwagę podczas ustalania położenia urządzenia głównego, aby wyeliminować zakłócenia głosu. (**Patrz rys. 3. B**)

5. Słuchanie muzyki przy użyciu niezależnego odtwarzacza audio

Możliwości zestawu słuchawkowego Jabra BT325s można w pełni wykorzystać w połączeniu z niezależnym odtwarzaczem audio. Może to być odtwarzacz MP3, przenośny zestaw audio lub inne zewnętrzne urządzenie wyposażone w standardowe złącze stereo 3,5 mm.

Aby korzystać z zestawu słuchawkowego Jabra BT325s w połączeniu z odtwarzaczem audio, należy włożyć wtyczkę 3,5 mm do gniazda słuchawkowego odtwarzacza. Umożliwi to słuchanie ulubionych utworów, a przy tym wyeliminuje ryzyko nieodebrania połączenia w telefonie komórkowym wyposażonym w interfejs Bluetooth.

Należy sprawdzić, czy wszystkie przyciski kontrolne zestawu Jabra BT325s zostały skonfigurowane pod kątem sterowania połączeniami telefonu komórkowego. Obsługę muzyki, np. odtwarzanie, zatrzymywanie, przechodzenie go następnym/poprzednim utworów, regulację głośności itd., należy kontrolować używając urządzenia audio.

Zestaw Jabra BT325s jest kompatybilny z większością niezależnych odtwarzaczy audio.

6. W jaki sposób....

Słuchać muzyki

Podłącz przewód sztywny z wtyczką 3 mm do oddzielnego urządzenia służącego do odtwarzania muzyki. Aby słuchać muzyki, nie trzeba włączać zestawu słuchawkowego Jabra BT325s.

Można także odłączyć słuchawki i podłączyć je bezpośrednio do urządzenia odtwarzającego muzykę — będą one wtedy pełniły funkcję zwykłych słuchawek.

Odebrać połączenie

Stuknij przycisk odbierania/kończenia połączenia umieszczony na zestawie słuchawkowym Jabra BT325s, aby odebrać połączenie, gdy dzwoni telefon. W przypadku połączenia przychodzącego muzyka zostanie automatycznie wyciszona.

Zakończyć połączenie

Stuknij przycisk odbierania/kończenia połączenia, aby zakończyć aktywne połączenie. Po zakończeniu połączenia odtwarzanie muzyki zostanie wznowione..

Odrzucić połączenie*

Naciśnij przycisk odbierania/kończenia połączenia, gdy dzwoni telefon, aby odrzucić połączenie przychodzące. W zależności od ustawień telefonu osoba dzwoniąca zostanie przekierowana do skrzynki poczty głosowej lub usłyszy sygnał zajętości.

Wykonać połączenie*

Przy wykonywaniu połączenia za pomocą telefonu komórkowego (w zależności od ustawień telefonu) muzyka zostanie wyciszona, a dźwięk rozmowy zostanie automatycznie przekazany do zestawu słuchawkowego po uzyskaniu połączenia.

Aktywować wybieranie głosowe*

Stuknij przycisk odbierania/kończenia połączenia i wypowiedz nazwę. Aby osiągnąć najlepsze rezultaty, nagraj próbkę wybierania głosowego z założonym zestawem słuchawkowym Jabra BT325s. Więcej informacji na temat tej funkcji zawiera instrukcja obsługi telefonu.

Ponownie wybrać ostatni numer*

Naciśnij przycisk odbierania/kończenia połączenia.

Odebrać połączenie oczekujące i wstrzymać połączenie aktywne*

Umożliwia to wstrzymanie połączenia podczas rozmowy w celu odebrania połączenia przychodzącego.

- **Naciśnij** raz przycisk odbierania/kończenia połączenia, aby wstrzymać aktywne połączenie i odebrać połączenie przychodzące.
- **Naciśnij** przycisk odbierania/kończenia połączenia, aby przełączać między dwoma połączeniami.
- **Stuknij** przycisk odbierania/kończenia połączenia, aby zakończyć bieżącą rozmowę.

Dostosować dźwięk i głośność

Naciśnij przycisk zwiększenia lub zmniejszenia głośności (+ lub -), aby dostosować głośność. (patrz rys. 1)

* W zależności od modelu telefonu

7 Wymiana zestawu słuchawkowego Jabra

Aby wymienić dostarczone słuchawki Jabra na swój ulubiony zestaw, wystarczy włożyć wtyczkę słuchawek do gniazda słuchawkowego w zestawie Jabra BT325s.

W przypadku używania innego zestawu słuchawkowego niż dostarczony zestaw Jabra należy pamiętać, że różnice w impedancji i czułości mogą ograniczyć lub zwiększyć maksymalny poziom głośności. W celu osiągnięcia najlepszych rezultatów zaleca się stosowanie poziomu impedancji 16 omów. Korzystając z innego zestawu słuchawkowego niż oryginalny zestaw Jabra należy zachować jednak szczególną ostrożność.

8 Znaczenie kontrolki

Rodzaj sygnalizacji	Znaczenie w kontekście słuchawki
Migające niebieskie światło	Raz na sekundę: aktywne połączenie
Migające niebieskie światło	Raz na trzy sekundy: tryb gotowości
Migające czerwone światło	Słaby akumulator
Ciągłe czerwone światło	Ładowanie
Ciągłe zielone światło	W pełni naładowany
Ciągłe niebieskie światło	W trybie kojarzenia - zob. punkt 3

9 Rozwiązywanie problemów i najczęściej zadawane pytania

Słyszalne są trzaski

Bluetooth jest technologią radiową, co oznacza, że urządzenie jest wrażliwe na obecność obiektów między zestawem słuchawkowym a urządzeniem, do którego jest podłączone. Jeśli między zestawem słuchawkowym a urządzeniem, do którego jest on podłączony, nie znajdują się obiekty o dużych rozmiarach (ściany itp.), odległość działania wynosi do 10 metrów (33 stopy).

Zestaw słuchawkowy nie odtwarza dźwięku dzwonka telefonu

Zwiększ głośność zestawu słuchawkowego BT325s.

Upewnij się, że zestaw słuchawkowy jest połączony z telefonem.

W menu telefonu lub stukając przycisk odbierania/kończenia połączenia sprawdź, czy telefon jest połączony z zestawem słuchawkowym BT325s.

Występują problemy podczas łączenia

Połączenie mogło zostać usunięte na telefonie komórkowym – wykonaj instrukcje dotyczące łączenia opisane w części 3.

Przyciski odrzucania połączenia, wstrzymania połączenia, ponownego wybrania numeru lub wybierania głosowego nie działają

Dostępność tych funkcji zależy od tego, czy telefon obsługuje profil głośnomówiący Bluetooth. Szczegółowe informacje na ten temat zawiera instrukcja obsługi telefonu.

Zestaw słuchawkowy nie odtwarza muzyki

Zwiększ głośność urządzenia audio.

Upewnij się, że słuchawki są podłączone prawidłowo do zestawu słuchawkowego BT325s

Upewnij się, że zestaw słuchawkowy BT325s jest podłączony do portu 3,5 mm urządzenia audio

Upewnij się, że zestaw słuchawkowy BT325s jest naładowany (nie musi być włączony, ale powinien być naładowany)

Jeśli akumulatory w zestawie słuchawkowym BT325s rozładowały się i nie można ich naładować, możesz podłączyć słuchawki bezpośrednio do urządzenia audio.

Nie można sterować głośnością muzyki za pomocą regulatora głośności w zestawie słuchawkowym BT325s

Regulator głośności i przycisk odbierania/kończenia połączenia służą aktualnie do obsługi połączeń telefonicznych.

Wstrzymanie odtwarzania muzyki podczas trwania połączenia telefonicznego

Podczas trwania połączenia telefonicznego muzyka będzie nadal odtwarzana. Jeśli chcesz wstrzymać odtwarzanie, użyj przycisku wstrzymywania/zatrzymywania na urządzeniu audio.

10 Potrzebujesz dodatkowej pomocy?

www.jabra.com

11 Pielęgnacja słuchawki

- Na czas przechowywania słuchawki Jabra BT325s należy wyłączyć jej zasilanie i starannie ją zabezpieczyć.
- Należy unikać przechowywania w skrajnych temperaturach (powyżej 45°C – także w bezpośrednim nasłonecznieniu – lub poniżej -10°C). Może to skrócić żywotność akumulatora i wpłynąć na działanie słuchawki. Wysokie temperatury mogą także spowodować pogorszenie jakości działania.
- Zurządzenia, które zetknęło się z wodą lub innymi płynami należy zetrzeć do sucha wszelkie ślady wilgoci.

12 Gwarancja

Firma Jabra (GN Netcom) udziela gwarancji na wypadek wystąpienia wad materiału lub nieprawidłowego wykonania na okres dwóch lat od dnia zakupu. Warunki niniejszej gwarancji oraz obowiązki firmy według niniejszej gwarancji są następujące:

- Gwarancja jest ograniczona do oryginalnego kupca
- Wymagana jest kopia rachunku lub innego dowodu zakupu.
- Gwarancja jest nieważna, jeżeli usunięty został numer seryjny, etykieta z kodem daty lub etykieta produktu lub jeżeli produkt został poważnie zniszczony, nieprawidłowo zainstalowany, zmodyfikowany lub był naprawiany przez nieupoważnioną trzecią stronę.
- Odpowiedzialność za produkty firmy Jabra (GN Netcom) jest ograniczona do naprawy lub wymiany produktu według uznania firmy
- Wszystkie dorozumiane gwarancje na produkty Jabra (GN Netcom) są ograniczone do dwóch lat od daty zakupu na wszystkie części, w tym kable i złącza
- Gwarancja wyklucza części o ograniczonej żywotności podlegające normalnemu zużyciu takie jak: osłony mikrofonu, gąbki na słuchawki, dekoracyjne wykończenia, baterie oraz inne akcesoria
- Firma Jabra (GN Netcom) nie odpowiada za jakiegokolwiek przypadkowe lub wtórne uszkodzenia powstałe z niewłaściwego użycia jakiegokolwiek produktu firmy Jabra (GN Netcom)
- Użytkownik posiada uprawnienia przyznane przez niniejszą gwarancję oraz inne prawa, które równią się w zależności od obszaru

- Jeżeli nie jest to wyraźnie określone w Instrukcji obsługi, użytkownik nie może w żadnym wypadku dokonywać próby przeglądu, naprawy lub regulacji urządzenia bez względu na to, czy urządzenie jest objęte gwarancją czy nie. Urządzenie musi zostać zwrócone do punktu zakupu, fabryki lub upoważnionego agencji serwisowej w celu dokonania takich czynności
- Firma Jabra (GN Netcom) nie przyjmuje żadnej odpowiedzialności za jakiegokolwiek straty lub uszkodzenia poniesione podczas transportu. Jakiegokolwiek naprawy produktów Jabra (GN Netcom) wykonane przez nieupoważnione trzecie strony unieważniają gwarancję

13 Certyfikaty bezpieczeństwa

CE

Ten produkt oznakowany jest symbolem CE zgodnie z postanowieniami dyrektywy w sprawie urządzeń radiowych i końcowych urządzeń telekomunikacyjnych oraz wzajemnego uznawania ich zgodności (dyrektywa 1999/5/WE).

Niniejszym firma GN Netcom oświadcza, że produkt ten jest zgodny z istotnymi wymogami i innymi odpowiednimi postanowieniami dyrektywy 1999/5/WE.

Dalsze informacje można uzyskać na stronie <http://www.jabra.com>.

Na obszarze Unii Europejskiej urządzenie to przeznaczone jest do użytku w Austrii, Belgii, na Cyprze, w Republice Czeskiej, Danii, Estonii, Finlandii, Francji, Niemczech, Grecji, na Węgrzech, w Irlandii, we Włoszech, na Łotwie, Litwie, w Luksemburgu, na Malcie, w Polsce, Portugalii, Słowacji, Słowenii, Hiszpanii, Szwecji, Holandii i Zjednoczonym Królestwie, zaś spośród krajów EFTA na Islandii, w Norwegii i Szwajcarii.

Bluetooth

Znak i logo Bluetooth® są własnością firmy Bluetooth SIG, Inc. a użycie tych znaków przez firmę GN Netcom podlega licencji. Pozostałe znaki towarowe i nazwy handlowe są własnością odpowiednich firm.

14 Słowniczek

- Bluetooth** to technologia radiowa bezprzewodowej komunikacji między urządzeniami, np. telefonami komórkowymi i słuchawkami, na niewielkie odległości (ok. 10 metrów). Więcej informacji można uzyskać pod adresem www.bluetooth.com.
- Profile Bluetooth** to różne sposoby komunikacji między urządzeniami Bluetooth. Telefony Bluetooth obsługują albo profil słuchawek, albo profil zestawu głośnomówiącego, albo oba. Aby dany profil był obsługiwany, producent telefonu musi zaimplementować w jego oprogramowaniu pewne niezbędne funkcje.
- Kojarzenie** polega na utworzeniu unikatowego, szyfrowego łącza między dwoma urządzeniami Bluetooth w celu umożliwienia komunikacji między nimi. Urządzenia Bluetooth nie będą współpracować, dopóki nie zostaną skojarzone.
- Kod dostępu lub PIN** to kod wprowadzany w telefonie komórkowym w celu skojarzenia go z telefonem Jabra BT325s. Umożliwia to wzajemne rozpoznanie telefonu i słuchawki Jabra BT325s oraz ich automatyczną współpracę.
- Tryb gotowości** to stan, w którym słuchawka Jabra BT325s biernie oczekuje na połączenie. Po zakończeniu połączenia w telefonie komórkowym słuchawka przechodzi w tryb gotowości.

Urządzenia nie nadającego się do użytku należy się pozbyć przestrzegając lokalnie obowiązujących przepisów.
www.jabra.com/weee

Türkçe

Teşekkür	26
BAŞLANGIÇ	28
1. Jabra BT325s'inizi Şarj Etme	29
2. Jabra BT325s'i açma	29
3. Cep telefonuyla eşleştirme	29
4. Jabra BT325s'inizi takma	30
5. Ayrı müzik çalarınızdan müzik dinleme	30
6. Nasılı yapılır... ..	30
7. Jabra kulaklıkları değiştirme	31
8. İşıkların anlamı	32
9. Sorun giderme ve SSS	32
10. Daha fazla yardıma mı ihtiyacınız var?	33
11. Kulaklığınızın bakımı	33
12. Garanti	33
13. Sertifikalar ve güvenlik onayları	34
14. Sözlük	35

Teşekkür

Jabra BT325s Bluetooth kulaklığı satın aldığınız için size teşekkür ederiz. Ürünü beğeneceğinizi umarız. Kullanma kılavuzu, Jabra kulaklığınızı kullanmaya başlamanızı ve en iyi şekilde yararlanmanızı sağlayacaktır.

! Araç kullanırken, telefon görüşmesinden önce sürüşe dikkat etmeniz gerektiğini unutmayın.

Sürüş sırasında cep telefonu kullanmak dikkatinizi dağıtabilir ve kaza yapma riskinizi artırır. Sürüş koşulları gerektiyorsa (kötü hava koşulları, yoğun trafik, arabada çocuk bulunması ya da zorlu yol koşulları gibi), arama yapmadan ya da gelen aramaları yanıtlamadan önce yolun kenarına çekin ve park edin. Ayrıca konuşmayı kısa kesmeye çalışın ve not almak, belge okumak gibi işler yapmayın.

Bazı ülkelerde sürüş sırasında her iki kulağı da kapatan bir kulaklık takmanıza izin verilmiyor olabilir.

Unutmayın: Her zaman güvenli biçimde araç kullanın, dikkat dağıtıcı durumlardan kaçının ve bulunduğunuz bölgede yürürlükte olan yasalara uygun hareket edin.

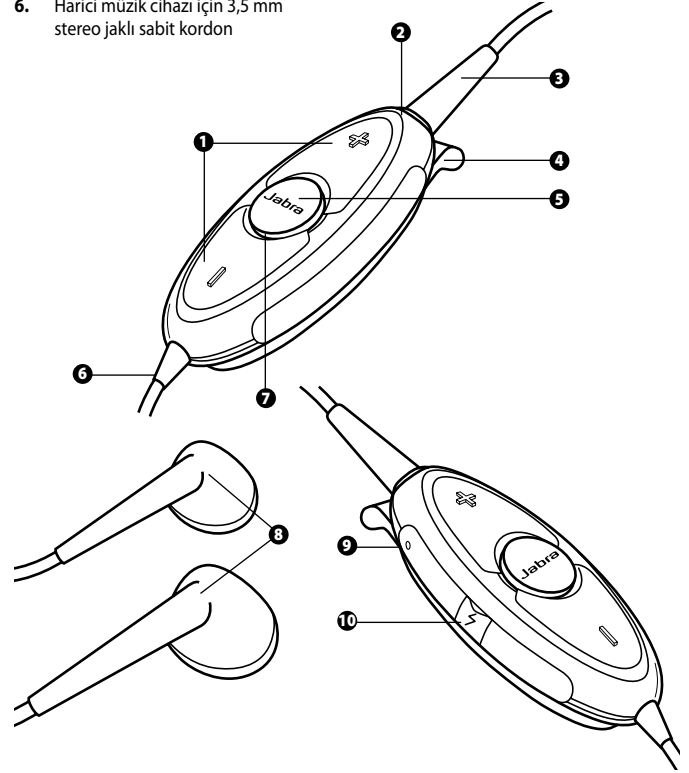
İşitme sisteminizi koruyun!

UYARI: Kulaklıkları yüksek seste kullanmak, kalıcı işitme kaybına neden olabilir. Kulaklarınızda çınlama hissederseniz, ses seviyesini azaltın ya da kulaklıkları kullanmayı kesin. Kulaklık sürekli yüksek seste kullanıldığında, kulaklarınız ses seviyesine alışabilir ve işitmenizde kalıcı hasarlar meydana gelebilir. Sesi, uygun bir seviyede tutun. Bir motorlu araç, motosiklet, su aracı ya da bisiklet sürerken kulaklık kullanımı tehlikeli olabilir ve bazı ülkelerde yasadışıdır. Bölgenizdeki yasaları kontrol edin. Tam dikkat gerektiren bir etkinlik sırasında kulaklıkları kullanırken dikkatli olun. Bu tür etkinlikler sırasında kulaklığı çıkartmak ya da kapatmak, dikkatinizin dağılmasını ve olası kazaları veya yaralanmaları önleyecektir.

Sağlanan Jabra modelinin dışında bir kulaklık kullanıyorsanız, empedans ve hassasiyet farklılıkları, maksimum ses çıkışı seviyesini sınırlandırabilir ya da artırabilir. Bu nedenle, orijinal Jabra modelinin dışında kulaklıklar kullanırken çok dikkatli olun.

Jabra BT325s cihazınız hakkında

1. Ses açma (+) Ses kısma (-)
2. Kulaklık soketi
3. Kulaklık bağlantı parçası (ayrılabilir)
4. Özel düğümlü elbise klipsi
5. Cevaplama/kapatma düğmesi
6. Harici müzik cihazı için 3,5 mm stereo jaklı sabit kordon
7. Gösterge ışığı
8. Stereo kulaklıklar (değiştirilebilir)
9. Mikrofon
10. Şarj yuvası



Yeni kulaklığınızın işlevleri

Jabra BT325s, kendi müzik çalarınızdan müzik dinlerken aynı zamanda Bluetooth özelliği cep telefonunuzdaki gelen aramaları kaçırmamanızı sağlar.

Jabra BT325s, Bluetooth kulaklık olarak kullanıldığında aşağıdakilere olanak sağlar:

- 8 cihaza kadar eşleştirme
- Çağrı cevaplama
- Çağrı kapatma
- Çağrı reddetme*
- Sesle arama*
- Son numaranın yeniden çevrilmesi*
- Çağrı bekletme*
- Çağrıyı beklemeye alma*

* Telefona bağlıdır

Lütfen Bluetooth cihazı üzerindeki tüm düğmelerin, yukarıdaki işlevleri kontrol etmek üzere tasarlandığını unutmayın.

Teknik Özellikler:

- 8 saate varan konuşma, 240 saate varan bekleme süresi
- AC güç kaynağından şarj seçeneği şarj edilebilir pil
- Orijinal Jabra kulaklıklarla birlikte 40 gramdan hafiftir
- 10 metreye (yaklaşık 33 ayak) varan çalışma menzili
- Ahizesiz (Handsfree - varsayılan) ve Kulaklık Bluetooth profilleri
- Bluetooth teknik şartname sürüm 1.2 (**34. sayfada sözlük'e bakın**)
- IPx2 (Jabra BT325s, kısa süreli bir sağanak yağmurda su geçirmez)

Jabra BT325s'inizi kısa bir yağmura dayanabileceğini ancak su geçirmez olmadığını ve suya daldırılmayacağını lütfen unutmayın. Cihaz ıslandığında zarar görmemesi için içerdiği tüm su iyice silinerek temizlenmelidir.

BAŞLANGIÇ

Jabra BT325s kolay kullanımlıdır. Tüm düğmeler cep telefonu çağrılarını kontrol etmek için tasarlanmışlardır ve basma sürenize göre farklı işlevler gerçekleştirirler:

İşlem:	Basma süresi
Dokunma:	Basitçe basınız
Basma:	Yaklaşık 1 saniye
Basılı tutma:	Yaklaşık 5 saniye

1 Jabra BT325s'inizi Şarj Etme

Kullanmaya başlamadan önce Jabra BT325s'i tam olarak şarj edin. Yalnızca ürünün kutusundan çıkan şarj aletlerini kullanın. Jabra BT325s'e zarar verebileceğinden, diğer cihazların şarj aletlerini kullanmayın.

Elektrik prizinden şarj etmek için, şekil 2'de gösterildiği şekilde Jabra BT325s'i AC güç kaynağına takın. Gösterge ışıkları sürekli kırmızı yandığında, kulaklığınız şarj oluyor demektir. Işık yeşile döndüğünde, kulaklık tam olarak şarj olmuştur.

2 Jabra BT325s'i açma

Jabra BT325s'i açmak için cevaplama/kapatma düğmesine basın. Cihaz açıldığında, LED gösterge ışığı dört kez yanıp söner. Cihazı kapatmak için cevaplama/kapatma düğmesine basın ve basılı tutun.

Jabra BT325s kapalı bile olsa ayrı bir müzik çalardan gelen müzikleri çalabileceğini lütfen unutmayın.

3 Cep telefonuyla eşleştirme

Jabra BT325s'i bir cep telefonuyla kullanmadan önce eşleştirme işlemini yapmanız gerekmektedir.

1. Jabra BT325s'i eşleştirme moduna getirin:

Kulaklığın kapalı olduğundan emin olun. Gösterge lambası sürekli mavi yanana kadar cevaplama/kapatma düğmesine basın ve basılı tutun.

2. Cep telefonunuzu, Jabra BT325s'i 'bulacak' şekilde ayarlayın

Telefonunuzun için verilen talimatları uygulayın. Bu işlemler genellikle telefonunuzda 'set up' (ayarlar), 'connect' (bağlan) ya da 'Bluetooth' menüsüne girmeniz ve Bluetooth cihazı bulmayı ya da eklemeyi seçmeniz şeklindedir. (**Şekil 3 tipik bir cep telefonu için verilen örneği görebilirsiniz**)

3. Telefonunuz Jabra BT325s'i bulacaktır

Telefonunuz, eşleştirmenin yapılmasını isteyip istemediğinizi soracaktır. Bunu 'yes' (evet) ya da 'ok' (tamam) ile kabul edin ve geçiş kodu veya **PIN = 0000 (4 sıfır) ile onaylayın.**

Telefonunuz, eşleştirmenin tamamlandığını onaylayacaktır. Eşleştirme yapılmadığında, 1-3 arası adımları tekrarlayın.

4 Jabra BT325s'inizi takma

Jabra BT325s, tümleşik elbise klipsi ya da özel düğümlü kordonu (kordon dahil değildir) ile rahatça takılacak şekilde tasarlanmıştır. Mikrofon, cihazın sol üst tarafında (**Jabra BT325s'e şekil 3. A 'de gösterildiği şekilde bakınca**) dahili olarak yer almaktadır. Sesinizin düzgün alınması için ana cihazı yerleştirirken lütfen buna dikkat edin. (**Şekil 3. B bakın**)

5 Ayrı müzik çalarınızdan müzik dinleme

Jabra BT325s, ayrı bir müzik çalarla birlikte kullanıldığında tam potansiyelini ortaya çıkartır. Bu bir 3,5 mm stereo bağlantı noktasına sahip MP3 çalar, taşınabilir medya merkezi ya da herhangi bir harici müzik cihazı olabilir.

Jabra BT325s'i müzik çalarınızla birlikte kullanmak için, 3,5 mm jakı, müzik çalarınızın kulaklık soketine takın. Artık, Bluetooth özellikli cep telefonunuzdan gelecek çağrıları kaçırmadan en sevdiğiniz müzikleri dinleyebilirsiniz.

Jabra BT325s'in tüm kumandalarının, cep telefonuyla yapılan görüşmeleri kontrol etmek için tasarlandığını unutmayın. Başlatma/durdurma, parça ileri/geri atlama işlemlerinin müzik cihazından yapılması gerektiğini lütfen unutmayın.

Jabra BT325s, bir çok müzik çalarla uyumludur.

6 Nasıl yapılır...

Müzik dinleme

3,5 mm sabit kabloyu ayrı müzik cihazınıza **takın**. Müzik dinlemek için Jabra BT325s'in açılması gerekmemektedir. Aynı zamanda kulaklıkların fişini çıkartabilir ve sıradan kulaklıklar gibi doğrudan müzik cihazınıza da takabilirsiniz.

Çağrı yanıtlama

Bir çağrıyı cevaplamak için telefon çalarken Jabra BT325s'in cevaplama/kapatma düğmesine **dokunun**. Bir çağrı geldiğinde müzik otomatik olarak susar.

Aramayı kapatma

Etkin aramayı kapatmak için cevaplama/kapatma düğmesine **dokunun**. Görüşmeden sonra müzik otomatik olarak devam eder.

Çağrıyı reddetme*

Gelen bir çağrıyı reddetmek için telefon çaldığında cevaplama/kapatma düğmesine **basın**. Telefonunuzun ayarlarına bağlı olarak aradığınız kişi telesekretere yönlendirilecek ya da meşgul sinyali duyacaktır.

Arama yapma*

Mobil telefonunuzda bir arama yaptığınızda, müzik kapanır ve çağrı, takılıysa, otomatik olarak Jabra BT325s'e aktarılır (telefon ayarlarına bağlı olarak).

Sesle aramayı etkinleştirme*

Cevaplama/kapatma düğmesine dokunur ve adı söyleyin. En iyi sonuçlar için sesle arama etiketini, Jabra BT325s takılıken kaydedin. Bu özelliğin kullanılmasıyla ilgili daha fazla bilgi için lütfen telefonunuzun kullanma kılavuzuna bakın.

Son numaranın yeniden çevrilmesi*

Cevaplama-kapatma düğmesine **basın**.

Çağrı bekletme ve bir çağrıyı beklemeye alma*

Bu işlev, bir görüşme sırasında gelen bir çağrıyı cevaplamak için mevcut bir çağrıyı beklemeye almanızı sağlar.

- Etkin çağrıyı bekleme almak ve gelen çağrıyı cevaplamak için cevaplama/kapatma düğmesine **basın**.
- İki çağrı arasında geçiş yapmak için cevaplama/kapatma düğmesine **basın**.
- Etkin görüşmeyi kapatmak için cevaplama/kapatma düğmesine **dokunun**.

Sesi ve ses seviyesini ayarlama

Ses seviyesini ayarlamak için ses açma ya da kısma (+ ya da -) düğmesine basın. (**Şekil 1'e bakın**)

* Telefona bağlıdır

7 Jabra kulaklıkları değiştirme

Jabra tarafından sağlanan kulaklıkları, kendi istediğiniz kulaklıklar ile değiştirmek için istediğiniz kulaklığın jakını, Jabra BT325s üzerindeki kulaklık jakına takın.

Sağlanan Jabra modelinin dışında bir kulaklık kullanıyorsanız, empedans ve hassasiyet farklılıkları, maksimum ses çıkışı seviyesini sınırlandırabilir ya da artırabilir. En iyi performans için 16 Ohm'luk empedans seviyesi önerilmektedir. Bununla birlikte orijinal Jabra modelinin dışında kulaklıklar kullanırken çok dikkatli olun.

8 Işıkların anlamı

Gördüğünüz	Kulaklığınızda şu anlama gelir
Yanıp sönen mavi	Her saniye yanıp sönüyor: bir aramada aktif
Yanıp sönen mavi	Her üç saniyede yanıp sönüyor: bekleme modunda
Yanıp sönen kırmızı	Bataryanın şarjı az
Tam kırmızı	Şarj ediliyor
Tam yeşil	Tam olarak şarjlı
Tam mavi	Eşleme modunda – bkz kısım 3

9 Sorun giderme ve SSS

Çatlak sesler duyuyorum

Bluetooth bir kablosuz iletişim teknolojisidir. Yani kulaklık ile bağlı olduğu cihaz arasındaki nesnelere karşı duyarlıdır. Aralarında büyük bir nesne (duvar vs. gibi) olmadığı sürece kulaklık ile bağlı cihaz arasında yaklaşık 10 metre (33 ayak) mesafe olmalıdır.

Kulaklıkta telefon görüşmesini duyamıyorum

BT325s'in sesini yükseltin.

Kulaklığın telefonla eşleştirildiğinden emin olun.

Telefonun menüsünde ya da BT325s'in cevaplama/kapatma düğmesine basarak, telefonun kulaklığa bağlı olduğunu kontrol edin.

Eşleştirmede sorunlar yaşıyorum

Cep telefonunuzda eşleştirme bağlantısını silmiş olabilirsiniz. 3. bölümde verilen eşleştirme talimatlarını uygulayın.

Aramayı reddetme, aramayı beklemeye alma, tekrar arama ya da sesle arama gibi özellikleri kullanamıyorum

Bu özellikler, telefonunuzun Bluetooth handsfree (Bluetooth ahizesiz) profilini destekliyor olmasına bağlıdır. Lütfen daha fazla bilgi için telefonunuzun kılavuzuna bakın.

Kulaklıkta müzik duyamıyorum

Müzik cihazınızın sesini yükseltin.

Kulaklığın BT325s'e düzgün biçimde bağlı olduğundan emin olun

BT325s'in, müzik cihazının 3,5 mm'lik bağlantı noktasına takılı olduğunu kontrol edin

BT325s'in şarjlı olduğunu kontrol edin (açılması gerekmez ancak şarj edilmiştir)

BT325s'in pili bittiye ve şarj etmeniz mümkün değilse, kulaklığı doğrudan müzik cihazına takabilirsiniz.

Müzik ses seviyesini, BT325s'in ses seviyesi kumandasından ayarlayamıyorum
Ses seviyesi kumandası ve cevapla/kapat düğmesi, yalnızca telefon görüşmelerinin kontrol edilmesinde kullanılır.

Görüşme yaparken müziğin duraklamasını istiyorum

Telefon görüşmesi yaparken müzik devam edecektir. Duraklatmak isterseniz, müzik cihazınızın duraklat/durdur kumandasını kullanın.

10 Daha fazla yardıma mı ihtiyacınız var?

www.jabra.com

11 Kulaklığınızın bakımı

- Jabra BT325s cihazını her zaman kapalı konumda ve güvenli biçimde saklayınız.
- Aşırı sıcaklıklarda saklamaktan kaçınınız (45°C/113°F üstünde – doğrudan güneş ışığı dahil – ya da -10°C/14°F altında). Bu, batarya ömrünü azaltabilir ve işletimi etkileyebilir. Yüksek ısılar performansı da düşürebilir.
- Suya ya da diğer sıvılara maruz kaldığında cihazın iyice kurulanması gerekmektedir.

12 Garanti

Jabra (GN Netcom), ilk satın alma tarihinden itibaren iki yıl boyunca bu ürüne, malzeme ve işçilik hatalarına karşı garanti vermektedir. Bu garantinin koşulları ve bu garantiye bağlı olarak bizim sorumluluklarımız aşağıdaki gibidir:

- Garanti yalnızca ürünü ilk satın alan kişiyle sınırlıdır
- Faturanızın bir kopyası ya da başka bir satın alma belgesi gerekmektedir.
- Seri numarası, tarih kodu etiketi ya da ürün etiketi çıkarılmışsa ya da ürün fiziksel kötü kullanım, yanlış montaj, yetkisiz tarafarca değiştirme ya da onarıma maruz kaldıysa garanti geçersizdir.
- Jabra'nın (GN Netcom) sorumluluğu, kendi kararına bağlı olarak ürünün onarılması ya da değiştirilmesiyle sınırlıdır.
- Jabra (GN Netcom) ürünleriyle ilgili ima edilen garantiler, kablolar ve bağlantı parçaları da dahil olmak üzere tüm parçaların satın alma tarihinden itibaren iki yıl geçerlidir.
- Özellikle mikrofon rüzgarlıkları, kulak yastıkları, dekoratif kaplamalar, piller ve diğer aksesuarlar gibi normal yıpranma ve aşınmaya maruz kalabilecek sınırlı ömürlü parçalar garanti kapsamı dışındadır.

- Jabra (GN Netcom), herhangi bir Jabra (GN Netcom) ürününün kullanımı ya da yanlış kullanımından kaynaklanacak tesadüfi ya da sonuçta meydana gelen hasarlardan sorumlu değildir.
- Bu garanti size belirli haklar sağlamaktadır. Ayrıca bulunduğunuz yere bağlı olarak başka haklara da sahip olabilirsiniz.
- Kullanıcı Kılavuzu'nda aksi açıkça belirtilmediği sürece kullanıcı, ürün ister garanti süresi içinde ister dışında olsun bu birim üzerinde hiçbir zaman servis, ayarlama ya da onarım çalışmaları yapmaya çalışamaz. Tüm bu tür işlemler için ürün, satın alındığı yere, fabrikaya ya da yetkili servise geri gönderilmelidir.
- Jabra (GN Netcom), nakliye sırasında meydana gelebilecek kayıp ve hasarlardan sorumlu olmayacaktır. Jabra (GN Netcom) ürünleri üzerinde, yetkisiz üçüncü şahısların yaptığı her türlü onarım çalışması, ürünlerin garantisini geçersiz hale getirir.

13 Sertifikalar ve güvenlik onayları

CE

Bu ürün R & TTE Yönetmeliğinin (99/5/EC) koşullarına göre CE işaretine sahiptir. İşbu belge ile GN Netcom bu ürünün, 1999/5/EC Yönetmeliğinin temel gereksinimleri ve diğer ilgili koşullarıyla uyumlu olduğunu beyan etmektedir.

Daha fazla bilgi için lütfen <http://www.jabra.com> adresine bakın

Bu cihaz AB içinde Avusturya, Belçika, Kıbrıs, Çek Cumhuriyeti, Danimarka, Estonya, Finlandiya, Fransa, Almanya, Yunanistan, Macaristan, İrlanda, İtalya, Letonya, Litvanya, Lüksembourg, Malta, Polonya, Portekiz, Slovakya, Slovenya, İspanya, İsveç, Hollanda, Birleşik Krallık ve EFTA içinde İzlanda, Norveç ve İsviçre'de kullanılmak üzere tasarlanmıştır.

Bluetooth

Bluetooth® sözcük markası ve logoları, Bluetooth SIG, Inc.'ye aittir ve bu markalar, GN Netcom tarafından lisanslı olarak kullanılmaktadır. Diğer ticari markalar ve ticari isimler, ilgili sahiplerinin mülkiyetindedir.

14 Sözlük

- 1 **Bluetooth**, cep telefonları ve kulaklıklar gibi cihazları kısa mesafede (yaklaşık. 30 feet) kablolar ya da teller olmaksızın bağlantılı kılın bir radyo teknolojisidir. www.bluetooth.com adresinden daha fazla bilgi edinebilirsiniz.
- 2 **Bluetooth profilleri**, Bluetooth cihazlarının diğer cihazlarla haberleştiği farklı yollardır. Bluetooth telefonları, kulaklık profilini, hands-free profilini ya da her ikisini destekler. Belli bir profili desteklemesi için, telefonun üreticisi telefonun yazılımı dahilinde belli bazı zorunlu özellikleri tatbik etmelidir.
- 3 **Eşleme**, iki Bluetooth cihazı arasında tek ve şifreli bir bağlantı kurar ve bunların birbirleriyle haberleşmelerine imkan verir. Eğer cihazlar eşlenmediyse Bluetooth cihazları çalışmayacaktır.
- 4 **Şifre ya da PIN**, Jabra BT325s ile eşlemek üzere cep telefonunuzda girdiğiniz bir koddur. Bu, telefonunuzun ve Jabra BT325s cihazınızın birbirini tanımasını ve otomatik olarak birlikte çalışmasını sağlar.
- 5 **Standby (Bekleme) modu**, Jabra BT325s cihazı pasif halde bir arama beklediği zamandır. Cep telefonunuzda bir aramayı 'bitirdiğiniz' zaman kulaklık bekleme moduna geçer.



Ürününüzü, yerel standartlara ve yönetmeliklere uygun biçimde atın. www.jabra.com/weee

ČESKY

Děkujeme vám	38
ZAČÍNÁME	41
1. abítí náhlavní sady Jabra BT325s	41
2. Zapnutí náhlavní sady Jabra BT325s	41
3. Párování s mobilním telefonem	41
4. Nošení náhlavní sady Jabra BT325s	42
5. Poslech hudby ze samostatného přehrávače hudby	42
6. Jak postupovat	43
7. Výměna sluchátek Jabra	44
8. Význam kontrol	44
9. Odstraňování poruch a často kladené otázky	44
10. Potřebujete další nápovědu?	45
11. Péče o náhlavní soupravu	45
12. Záruka	46
13. Certifikace a schválení bezpečnosti	46
14. Slovník	47

Děkujeme

Děkujeme vám, že jste si koupili stereofonní náhlavní sadu Bluetooth Jabra BT325s. Doufáme, že budete s tímto výrobkem spokojeni. Tento návod k použití vám pomůže využít svou novou stereofonní náhlavní sadu Jabra v co největší míře.

! Nezapomeňte, že řízení vozidla má přednost před telefonováním!

Používání mobilního telefonu při řízení vozidla vás může rušit a zvyšuje nebezpečí dopravní nehody. Pokud to dopravní situace vyžaduje (například špatné počasí, vysoká hustota provozu, přítomnost dětí ve vozidle nebo náročná vozovka), před telefonováním nebo přijetím volání sjedzte ze silnice a zaparkujte. Rovněž se snažte konverzaci zkrátit, nedělejte si poznámky ani nečtěte dokumenty.

V některých zemích je zakázáno během řízení vozidla používat tuto náhlavní sadu se zakrytými oběma ušima.

Nezapomeňte: Vždy řiďte vozidlo bezpečně, zabraňte vyrušování a dodržujte zákony.

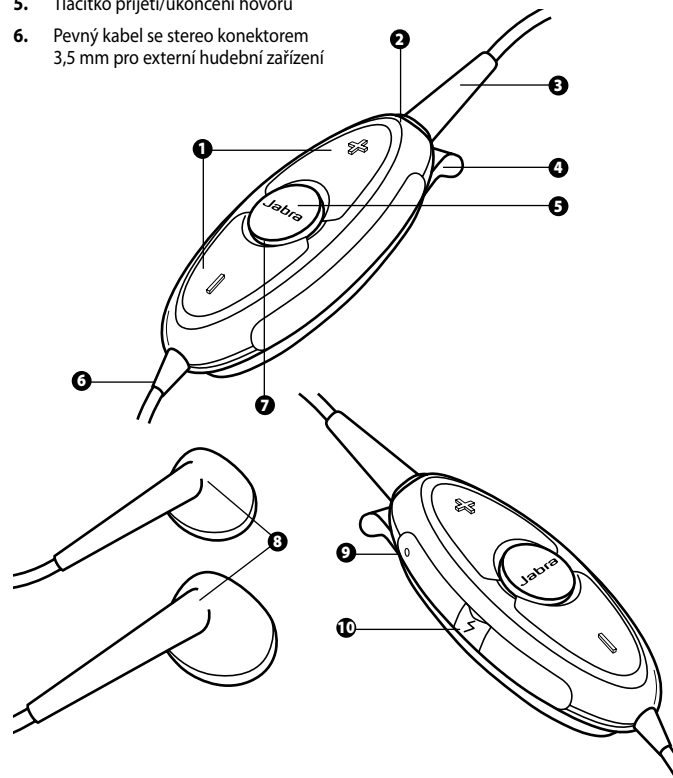
Chraňte svůj sluch!

UPOZORNĚNÍ: Používání sluchátek s nastavením vysoké hlasitosti může mít za následek trvalou ztrátu sluchu. Pokud vám bude zvonit v uších, snižte hlasitost nebo přerušete používání sluchátek. Při opakovaném používání sluchátek při vysoké hlasitosti se vaše uši přizpůsobí této zvukové úrovni, což může vést k trvalému poškození sluchu. Udržujte hlasitost na bezpečné úrovni. Používání sluchátek při řízení motorového vozidla, motorky, plavidla nebo jízdního kola může být nebezpečné a v některých zemích je zakázáno. Zjistěte si místní zákony. Buďte opatrní, jestliže budete používat sluchátka při činnostech vyžadujících vaši plnou pozornost. Při výkonu jakékoliv takové činnosti sejměte sluchátka z uší nebo vypněte náhlavní sadu, aby vás nic nerozptylovalo, zabráníte tak nehodě nebo zranění.

Pokud používáte jinou sadu sluchátek než z dodávaného modelu Jabra, upozorňujeme vás, že rozdíly v impedanci a citlivosti mohou omezit či zvýšit výstupní maximální úroveň hlasitosti. Z tohoto důvodu vždy zachovávejte zvláštní opatrnost při používání jiných sluchátek než z originálního modelu Jabra.

O náhlavní soupravě Jabra BT325s

1. Zvýšit hlasitost (+) Snižit hlasitost (-)
2. Zásuvka pro sluchátka
3. Sluchátkový konektor (snímatelný)
4. Úchytka k oděvu s vytažným lankem se smyčkou
5. Tlačítko přijetí/ukončení hovoru
6. Pevný kabel se stereo konektorem 3,5 mm pro externí hudební zařízení
7. Světelný indikátor
8. Stereo sluchátka (vyměnitelná)
9. Mikrofon
10. Napájecí zásuvka



Co náhlavní souprava dokáže

Se sluchátky Jabra BT325s si můžete poslechnout svůj oblíbený samostatný přehrávač a máte zaručeno, že ze svého mobilu vybaveného technologií Bluetooth nezmeškáte žádný hovor.

Vaše Jabra BT325s, pokud funguje jako náhlavní sada Bluetooth, vám poskytuje tyto možnosti:

- Párování až s osmi přístroji
- Přijímat hovory
- Ukončovat hovory
- Odmitat hovory*
- Hlasové vytáčení*
- Opakované vytáčení posledního čísla*
- Čekající hovor*
- Přidržení hovoru*

***V závislosti na telefonu**

Upozorňujeme, že všechna tlačítka na přístroji s technologií Bluetooth jsou určena k ovládání výše zmíněných funkcí.

Specifikace:

- Doba hovoru až 8 hod/výdrž v pohotovostním režimu až 240 hod
- Nabíjecí baterie s možností dobíjení ze zdroje střídavého proudu
- Váží méně než 40 gramů včetně originálních sluchátek Jabra
- Provozní dosah do 33 stop (asi 10 metrů)
- Profily handsfree (výchozí) a náhlavní soupravy Bluetooth
- Specifikace Bluetooth 1.2 (**viz slovníček na straně 44**)
- IPx2 (Jabra BT325s je odolná vůči kratší dešťové přeháňce)

Upozorňujeme, že vaše náhlavní sada Jabra BT325s je odolná vůči kratší dešťové přeháňce, ale není vodovzdorná a nesmíte ji ponořit do vody. Pokud se na přístroj dostane voda, je nutno jej otřít do sucha, abyste jej ochránili před možným poškozením.

ZAČÍNÁME

Ovládání náhlavní sady Jabra BT325s je snadné. Všechna tlačítka jsou určena k ovládání hovorů na mobilním telefonu a plní různé funkce v závislosti na tom, jak dlouho je držíte:

Pokyn:	Doba trvání stisku
Poklepnutí:	Krátké stisknutí
Stisknutí:	Asi 1 sekundu
Stisknutí a přidržení:	Asi 5 sekund

1 Nabití náhlavní sady Jabra BT325s

Před použitím náhlavní sady Jabra BT325s ji nabijte na maximum. Používejte pouze nabíječky dodané v krabici – nepoužívejte nabíječky z jiných zařízení, mohli byste svou náhlavní sadu Jabra BT325s poškodit.

Zapojte Jabra BT325s dle obr. 2 do sítě a nabijte ji ze síťové zásuvky. Náhlavní sada se nabíjí, jestliže indikátory svítí nepřerušovaně červeně. Když se indikátory rozsvítí zeleně, je náhlavní sada zcela nabitá.

2 Zapnutí náhlavní sady Jabra BT325s

- **Stisknutím** tlačítka pro příjem/ukončení volání zapnete Jabra BT325s – po zapnutí sady indikátor LED čtyřikrát blikne.
- **Stisknutím** a přidržením tlačítka pro příjem/ukončení volání náhlavní sadu vypnete.

Připomínáme, že Jabra BT325s může stále přehrávat hudbu ze samostatného přehrávače, i když je přístroj Jabra BT325s vypnutý.

3 Párování s mobilním telefonem

Předtím, než začnete používat Jabra BT325s s mobilním telefonem, je nutno jej spárovat.

1. Přepněte náhlavní sadu Jabra BT325s do režimu párování:

- Ubeďte se, že je náhlavní sada vypnutá.
- **Stiskněte a přidržte** tlačítko pro příjem/ukončení volání, dokud nezačne indikátor svítit nepřerušovaně modře.

2. Nastavte svůj mobil do režimu 'vyhledávání', aby objevil sadu Jabra BT325s.
Postupujte podle pokynů v návodu na použití telefonu. Obvykle je třeba přejít do nabídky „nastavení“, „připojení“ nebo „Bluetooth“ v telefonu a vybrat možnost vyhledání nebo přidání zařízení Bluetooth. (*Příklad z typického mobilního telefonu viz obrázek 3*)

3. Telefon najde náhlavní sadu Jabra BT325s.
Telefon se vás dotáže, zda s ním chcete sadu spárovat; odsouhlaste stisknutím tlačítka „ano“ nebo „ok“ a potvrdíte zadáním hesla nebo kódu **PIN = 0000 (4 nuly)**.

Po dokončení párování se v telefonu zobrazí potvrzení. V případě neúspěšného párování opakujte kroky 1 až 3.

4 Nošení náhlavní sady Jabra BT325s

Vaše Jabra BT325s je zkonstruována k pohodlnému nošení díky vestavěné úchytky nebo vytažnému lanku se smyčkou (lanko není součástí dodávky). Mikrofon je zabudován na horní levé straně přístroje (*při pohledu na Jabra BT325s, jak je zobrazeno na obrázku 3. A*). Při umísťování hlavního přístroje mějte laskavě tyto skutečnosti na zřeteli, abyste zajistili jasný záznam svého hlasu. (*Viz obr. 3. B*)

5 Poslech hudby ze samostatného přehrávače hudby

Jabra BT325s předvede všechny své možnosti, jestliže se použije se samostatným přehrávačem hudby. Může to být přehrávač MP3, přenosný osobní audiovizuální přehrávač nebo jakýkoliv jiný externí přehrávací přístroj, který je vybaven stereo konektorem o rozměru 3,5 mm.

Abyste mohli používat sadu Jabra BT325s se svým přehrávačem, zapojte 3,5 milimetrový konektor do zdířky pro sluchátka ve svém přehrávači. Nyní můžete poslouchat své oblíbené melodie a zároveň mít jistotu, že nikdy nezmeškáte žádné volání, které umožňuje váš mobilní telefon s technologií Bluetooth.

Připomínáme, že veškeré ovladače Jabra BT325s jsou určeny pro ovládání vašich hovorů z mobilního telefonu. Ovládání hudby, např. start/stop, přeskočení na skladbu vpřed/vzad, hlasitost atd., je nutno provést z přehrávače.

Jabra BT325s je kompatibilní s většinou samostatných přehrávačů hudby.

6 Jak postupovat

Při poslechu hudby

Zasuňte pevnou šňůru 3,5 mm do svého samostatného přehrávače hudby. Pro poslech hudby není třeba náhlavní sadu Jabra BT325s zapínat.

Sluchátka můžete rovněž odpojit a zasunout je přímo do přehrávače jako obyčejná sluchátka.

Při přijetí hovoru

Když telefon začne vyzvánět, přijmete hovor **klepnutím** na tlačítko pro příjem/ukončení volání na sadě Jabra BT325s. Při příchozím hovoru je hudba automaticky potlačena.

Při ukončení hovoru

Aktivní hovor ukončíte **klepnutím** na tlačítko pro příjem/ukončení volání. Hudba bude po hovoru automaticky pokračovat.

Při odmítnutí hovoru*

Chcete-li odmítnout příchozí hovor, **stiskněte**, když telefon začne vyzvánět, tlačítko pro příjem/ukončení volání. V závislosti na nastavení telefonu bude volající budto přeměrován na hlasovou schránku nebo uslyší obsazovací tón.

Volání*

Je-li náhlavní sada Jabra BT325s připojena k telefonu, hudba se ztlumí a hovor bude (v závislosti na nastavení telefonu) v okamžiku přijetí automaticky přepojen do náhlavní sady Jabra BT325s.

Aktivaci hlasového vytáčení*

Klepněte na tlačítko pro příjem/ukončení volání a vyslovte jméno. Pro dosažení optimálních výsledků nahrajte povel pro hlasové vytáčení s nasazenou náhlavní sadou Jabra BT325s. Další informace o používání této funkce najdete v návodu k použití telefonu.

Opakovaném vytočení posledního čísla*

Stiskněte tlačítko pro příjem/ukončení volání.

Čekající volání a přidržení volání*

Tato funkce umožňuje nechat probíhající hovor čekat a přijmout příchozí volání.

- **Stisknutím** tlačítka pro příjem/ukončení volání přidržíte aktivní hovor a přijmete příchozí volání.
- **Stisknutím** tlačítka pro příjem/ukončení volání můžete přepínat mezi oběma hovory.
- Aktivní rozhovor ukončíte **klepnutím** na tlačítko pro příjem/ukončení volání.

Nastavení zvuku a hlasitosti

Nastavte hlasitost stisknutím tlačítka hlasitosti nahoru nebo dolů (+ nebo -). (Viz obr. 1)

* V závislosti na telefonu

7 Výměna sluchátek Jabra

Pokud chcete vyměnit dodaná sluchátka Jabra za svou oblíbenou sadu, jednoduše zapojte konektor svých sluchátek do zdířky pro sluchátka na sadě Jabra BT325s.

Pokud používáte jinou sadu sluchátek než z dodávaného modelu Jabra, upozorňujeme vás, že rozdíly v impedanci a citlivosti mohou omezit či zvýšit výstupní maximální úroveň hlasitosti. K zajištění nejlepšího výkonu se doporučuje úroveň impedance 16 ohmů. Vždy však zachovávejte zvláštní opatrnost při používání jiných sluchátek než originálního modelu Jabra.

8 Význam kontrolky

Co uvidíte	Jaký je význam pro funkci náhlavní soupravy
Problíkávající modré světlo	Problíknutí každou sekundu: Aktivní hovor
Problíkávající modré světlo	Problíknutí každé tři sekundy: V pohotovostním režimu
Problíkávající červené světlo	Téměř vybitá baterie
Trvale svítící červené světlo	Nabíjení
Trvale svítící zelené světlo	Plně nabit
Trvale svítící modré světlo	V režimu párování – viz část 3

9 Odstraňování poruch a často kladené otázky

Je slyšet praskání

Bluetooth je rádiová technologie, což znamená, že je citlivá na předměty umístěné mezi náhlavní sadou a zařízením, ke kterému je sada připojena. Měli byste mít možnost docílit dosah na vzdálenost asi 10 metrů (33 stop) mezi náhlavní sadou a připojeným zařízením, pokud v cestě nestojí větší překážky (stěny atd.).

Ve sluchátkách není slyšet telefonní hovor

Zvyšte hlasitost u BT325s.

Zkontrolujte, zda je náhlavní sada spárovaná s vaším telefonem.

V nabídce telefonu nebo klepnutím na tlačítko pro příjem/ukončení volání u BT325s zkontrolujte, zda je telefon připojen k náhlavní sadě.

Mám potíže s párováním

Je možné, že jste vymazali spárované připojení ve svém mobilním telefonu – posuňte podle pokynů pro párování v části 3.

Nemohu použít funkci odmítnutí volání, přidržení volání, opakovaného vytáčení ani hlasového vytáčení

Tyto funkce jsou k dispozici, pokud váš telefon podporuje profil Bluetooth – podrobnosti najdete v návodu k použití telefonu.

Ve sluchátkách není slyšet hudba

Zvyšte hlasitost vašeho přehrávače.

Ujistěte se, zda jsou sluchátka správně zapojena do BT325s

Zkontrolujte, zda je BT325s připojen do portu 3,5 mm na přehrávači

Zkontrolujte, zda je BT325s nabitý/napájený (nemusí být zapnutý, ale měl by být nabitý)

Pokud se u BT325s vybitly baterie a nemáte možnost je nabít, můžete sluchátka zapojit přímo do přehrávače.

Nemohu nastavovat hlasitost pomocí ovladače hlasitosti na BT325s

Ovladač hlasitosti a tlačítko pro příjem/ukončení volání jsou určeny pro ovládání telefonních hovorů.

Když telefonuji, chtěl bych přerušit hudbu

Když telefonujete, přehrávání hudby bude pokračovat. Pokud ji budete chtít zastavit, použijte na svém přehrávači tlačítko pauza/stop.

10 Potřebujete další nápovědu?

www.jabra.com

11 Péče o náhlavní soupravu

- Náhlavní soupravu Jabra BT325s vždy ukládejte vypnutou a dostatečně chráněnou.
- Neukládejte ji za vysokých teplot (nad 45°C / 113°F) – například na přímém slunečním světle – nebo pod -10°C/14°F). Mohlo by to zkrátit životnost baterie a ovlivnit funkci náhlavní soupravy. Vysoké teploty mohou také zhoršit výkonnost.
- Pokud se přístroj dostane do styku s vodou či jinými tekutinami, je nutno z něj důkladně setřít i sebemenší množství kapaliny.

12 Záruka

Jabra (GN Netcom) poskytuje k tomuto produktu záruku na veškeré vady materiálu a zpracování po dobu dvou let od data prvotní koupě. Podmínky této záruky a naše povinnosti z této záruky jsou následující:

- Záruka je omezena na prvotního kupujícího.
- Vyžaduje se kopie účtenky nebo jiný doklad o zakoupení.
- Záruka je neplatná, pokud je odstraněno sériové číslo, štítek s datovým kódem nebo štítek s označením produktu nebo pokud bylo s produktem nesprávně manipulováno, byl nesprávně nainstalován, pozměňován nebo opravován neoprávněnými třetími stranami.
- Povinnosti týkající se produktů Jabra (GN Netcom) budou omezeny na opravu nebo výměnu produktu dle vlastního uvážení.
- Jakákoli nevyslovená záruka na produkty Jabra (GN Netcom) je omezena na dva roky od data zakoupení všech dílů včetně jakýchkoli kabelů či konektorů.
- Ze záruky se výslovně vyjímají spotřební díly o omezené životnosti podléhající běžnému opotřebení, jako je ochrana mikrofonu proti větru, náušníky, dekorativní prvky, baterie a jiné příslušenství.
- Společnost Jabra (GN Netcom) není odpovědná za žádné náhodné ani následné škody vyplývající z používání nebo nesprávného používání jakéhokoli produktu Jabra (GN Netcom).
- Tato záruka vám poskytuje specifická práva a můžete mít další práva, která se mohou lišit podle jednotlivých regionů.
- Není-li uvedeno jinak v návodu k použití, nesmí se uživatel za žádných okolností pokoušet o provádění servisu, úprav nebo oprav této jednotky bez ohledu na to, zda je v záruce či nikoli. Na veškeré takové práce musí být vrácena prodejci, výrobci nebo autorizované servisní společnosti.
- Jabra (GN Netcom) nepřebírá žádnou odpovědnost za jakoukoli ztrátu či škodu vzniklou při zásilkové přepravě. Jakékoli opravy na produktech Jabra (GN Netcom) prováděné neautorizovanou třetí stranou budou mít za následek neplatnost záruky.

13 Certifikace a schválení bezpečnosti

CE

Tento výrobek je označen značkou CE v souladu s ustanoveními Směrnice R & TTE (99/5/EC). Tímto GN Netcom prohlašuje, že tento výrobek je v souladu s podstatnými požadavky a dalšími příslušnými ustanoveními Směrnice 1999/5/EC.

Další informace můžete nalézt na adrese: <http://www.jabra.com>

Tento přístroj je určen k použití v rámci EU v zemích: Rakousko, Belgie, Kypr, Česká republika, Dánsko, Estonsko, Finsko, Francie, Německo, Řecko, Maďarsko, Irsko, Itálie, Lotyšsko,

Litva, Lucembursko, Malta, Polsko, Portugalsko, Slovensko, Slovinsko, Španělsko, Švédsko, Holandsko, Spojené království, v rámci zemí EFTA: Island, Norsko a Švýcarsko

Bluetooth

Slovní značka a loga Bluetooth® jsou vlastnictvím firmy Bluetooth SIG, Inc. a jakékoliv použití těchto značek společností GN Netcom je umožněno na základě licence. Jiné ochranné známky a obchodní názvy patří příslušným vlastníkům.

14 Slovník

- 1 **Bluetooth** je rádiová technologie vyvinutá pro spojení přístrojů, jako jsou mobilní telefony a náhlavní soupravy, bez nutnosti propojení vodiči na krátkou vzdálenost přibližně 10 metrů (přibližně 30 stop). Další informace získáte na adrese www.bluetooth.com.
- 2 **Profily Bluetooth** jsou různé způsoby, jejichž prostřednictvím komunikují přístroje Bluetooth s jinými přístroji. Telefony Bluetooth podporují buď profil náhlavní soupravy, nebo profil hands-free a nebo oba profily. Kvůli podpoře některého specifického profilu musí výrobce telefonu implementovat některé povinné rysy do software telefonu.
- 3 **Párování** vytvoří unikátní a zašifrované komunikační spojení mezi dvěma zařízeními vybavenými technologií Bluetooth a umožní jim komunikovat navzájem mezi sebou. Zařízení Bluetooth nebudou funkční v případě, že spolu nebyly spárovány.
- 4 **Heslo nebo PIN** je tajný kód, který musí být zadán do telefonu v případě, že jej chcete spárovat s náhlavní soupravou Jabra BT325s. Telefon i Jabra BT325s se navzájem rozpoznají a automaticky budou spolupracovat.
- 5 **Pohotovostní režim** je takový, při kterém náhlavní souprava Jabra BT325s pasivně vyčkává na volání. Jakmile „ukončíte“ hovor z vašeho mobilního telefonu, náhlavní souprava se přepne do pohotovostního režimu.



Výrobek likvidujte v souladu s místními normami a předpisy. www.jabra.com/weee

Magyar

Köszönjük!	50
ELSŐ LÉPÉSEK	53
1. A Jabra BT325s feltöltése	53
2. A Jabra BT325s bekapcsolása	53
3. Párosítás a mobiltelefonnal	53
4. A Jabra BT325s viselése	54
5. Zenehallgatás egy különálló zenei lejátszóról	54
6. Hogyan kell.....	55
7. A Jabra fejhallgató kicserélése.....	56
8. A fények jelentése	56
9. Hibakeresés és GYFK	56
10. További segítség is szükséges?	57
11. A headset karbantartása	57
12. Jótállás	58
13. Tanúsítvány és biztonsági jóváhagyások.....	58
14. Szószedet	59

Köszönjük!

Köszönjük, hogy a Jabra BT325s Bluetooth mikrofonos fejhallgató megvásárlása mellett döntött. Reméljük, örömet leli majd benne!

A használati utasítás segít az elindulásban és a Jabra mikrofonos fejhallgató lehetőségeinek kihasználásában.

! Ne feledje, a vezetés mindig fontosabb a telefonálásnál!

Ha a mobiltefont vezetés közben használja, megnövekedik a balesetveszély. Ha a vezetési feltételek megkövetelik (mint például a rossz időjárás, a nagy forgalomsűrűség, a gyermekek jelenléte az autóban vagy a nehéz útviszonyok), húzódjon le az útról és parkolja le az autót, mielőtt használná a telefonját. A beszélgetéseket próbálja rövid idő alatt lebonyolítani, és ne készítsen közben jegyzeteket, illetve ne olvasson dokumentumokat.

Bizonyos országokban nem engedélyezett e headset oly módon történő használata, hogy az mindkét fület eltakarja.

Ne feledje: Mindig vezessen biztonságosan, kerülje a figyelemterelő körülményeket és tartsa be a helyi törvényeket!

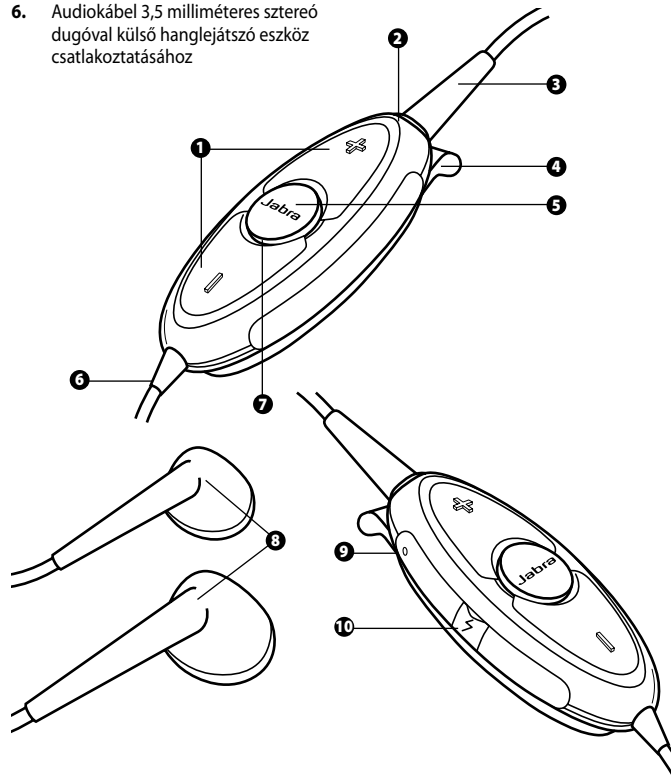
Vigyázzon a hallására!

FIGYELMEZTETÉS: Maradandó halláskárosodást okozhat, ha a fejhallgatót nagy hangerővel hallgatja. Ha zúgó hangot hall, csökkentse a hangerőt, vagy ne használja tovább a fejhallgatót. Ha folyamatosan nagy hangerővel használja, füléi hozzászokhatnak a zajszinthez, ami maradandó halláskárosodást okozhat. Tartsa a hangerőt biztonságos szinten. A fejhallgató használata gépkocsi, motorkerékpár, vízi jármű vagy kerékpár vezetése közben veszélyes és egyes országokban törvénybe ütközik. Ellenőrizze a helyi jogszabályokat. Ha teljes figyelmet igénylő tevékenységbe kezd, legyen elővigyázatos a fejhallgató használatakor. Amikor ilyen tevékenységbe fog, vegye le a fejhallgatót a füléről, vagy kapcsolja ki azt, hogy semmi se vonja el figyelmét és így elkerülhesse a balesetet vagy sérülést.

Ha másik fejhallgatót használ, nem a mellékelt Jabra modellt, akkor vegye figyelembe, hogy az esetleg eltérő impedancia és érzékenység miatt csökkenhet vagy növekedhet a maximálisan elérhető hangerő. Emiatt legyen óvatos, ha nem az eredeti Jabra fejhallgatót használja, hanem egy másikat.

Az Ön Jabra BT325s készüléke

- | | |
|---|-------------------------------------|
| 1. Hangerő fel (+) Hangerő le (-) | 7. Jelzőlámpa |
| 2. Fejhallgató aljzat | 8. Sztereó fejhallgató (cserélhető) |
| 3. Fejhallgató csatlakozó (leveshető) | 9. Mikrofon |
| 4. Ruhakapocs tartózsínnyal | 10. Töltőaljzat |
| 5. Hívásfogadás/-befejezés gomb | |
| 6. Audiokábel 3,5 milliméteres sztereó dugóval külső hanglejátszó eszköz csatlakoztatásához | |



Mit tud az új fejhallgatója?

A Jabra BT325s lehetővé teszi, hogy különálló zenei lejátszót hallgasson úgy, hogy ne mulasszon el egyetlen telefonhívást sem, amely a Bluetooth mobiltelefonjára érkezik.

A Jabra BT325s Bluetooth készülék mikrofonos fejhallgatóként működve az alábbiakat teszi lehetővé:

- Max. 8 eszköz párosítása
- Hívások fogadása
- Hívások befejezése
- Hívások elutasítása*
- Hangtárcsázás*
- Utoljára tárcsázott szám hívása*
- Hívásvárakoztatás*
- Hívástartás*

* = telefonfüggő

A Bluetooth készüléken található nyomógombok a fenti funkciók szabályozására szolgálnak.

Műszaki adatok:

- Max. 8 óra beszélgetési idő/240 óra készenléti idő
- Újratölthető akkumulátor, táplálás váltóáramról
- Kevesebb mint 40 gramm súly az eredeti Jabra fejhallgatóval együtt
- Működési távolság: max. 10 méter (33 láb)
- Kézmentesítő (alapbeállítás) és fejhallgató Bluetooth profil
- Bluetooth 1.2 szabvány **(Lásd a szójegyzéket a 54. oldalon.)**
- IPx2 (A Jabra BT325s készülék kisebb esőnek képes ellenállni.)

A Jabra BT325s egy kisebb esőnek képes ellenállni, de nem vízálló, ezért nem szabad víz alá meríteni. Ha az eszközt nedvesség éri, teljesen vízmentesre kell törölni az esetleges meghibásodások elkerülése érdekében.

ELSŐ LÉPÉSEK

A Jabra BT325s nagyon könnyen kezelhető. Minden gomb a mobiltelefon-hívások kezelésére szolgál, és a lenyomás időtartama szerint a gombok többféle funkciót is betölthetnek.

Teendő:	Nyomvatartás ideje
Érintse meg:	Röviden nyomja le
Nyomja le	kb. 1 másodpercig
Nyomja le és tartsa lenyomva	kb. 5 másodpercig

1 A Jabra BT325s feltöltése

Használat előtt a Jabra BT325s mikrofonos fejhallgatót teljesen fel kell tölteni. Csak a dobozban található töltőket használja. Más eszközök töltőit ne használja, mert az károsíthatja a Jabra BT325s készüléket.

Csatlakoztassa a Jabra BT325s készüléket a 2. ábrának megfelelően a váltóáramú hálózatba kötött töltőhöz. Amikor a jelzőlámpák folyamatosan pirosan világítanak, a mikrofonos fejhallgató töltődik. Amikor a lámpák zöldre váltanak, a mikrofonos fejhallgató teljesen fel van töltve.

2 A Jabra BT325s bekapcsolása

- **Nyomja meg** a hívásfogadás/-befejezés gombot a BT325s bekapcsolásához. A készülék bekapcsolásakor a LED jelzőfény négyszer felvillan.
- **Nyomja meg és tartsa lenyomva** a hívásfogadás/-befejezés gombot az eszköz kikapcsolásához.

A BT325s készülékkel akkor is lehet zenét hallgatni különálló zenei lejátszóval, ha a BT325s ki van kapcsolva.

3 Párosítás a mobiltelefonnal

A Jabra BT325s készüléket először párosítani kell, mielőtt egy mobiltelefonnal használná.

1. **Állítsa a BT325s készüléket párosítás üzemmódba:**
Ellenőrizze, hogy a mikrofonos fejhallgató ki van-e kapcsolva.
Nyomja meg és tartsa lenyomva a hívásfogadás/-befejezés gombot, hogy a jelzőfény folyamatos kék fényre váltson.

2. **Állítsa a mobiltelefont „Keresés” üzemmódba a Jabra BT325s megkereséséhez.** Kövesse a telefon használati útmutatóját. Ehhez általában be kell lépni a telefon „Beállítás”, „Csatlakozás” vagy „Bluetooth” menüjébe, és engedélyezni kell a Bluetooth eszközök keresését és hozzáadását. **(A 3. ábrán egy tipikus mobiltelefon példája látható.)**

3. **A telefon megtalálja a Jabra BT325s-t.** A telefon megkérdezi, hogy szeretné-e párosítani, ezt fogadja el az „Igen”, vagy „OK” opcióval és hagyja jóvá a jelszóval vagy **PIN kóddal = 0000 (4 nulla).**

A telefon megerősíti a párosítás befejezését. Sikertelen párosítás esetén ismétlje meg az 1–3. lépést.

4 A Jabra BT325s viselése

A Jabra BT325s készüléket úgy terveztek, hogy kényelmesen viselhesse a hozzá tartozó ruhakapocs vagy tartószinór segítségével (a tartószinór nem tartozik az alapfelszerelések közé). A mikrofon a készülék bal felső oldalán található **(ha a Jabra BT325s készüléket a(z)**

3. A. ábra szerint nézzük). Kérjük, ezt vegye figyelembe a készülék elhelyezésekor, hogy hangja tisztán hallható legyen. **(Lásd a 3. B ábrát.)**

5 Zenehallgatás egy különálló zenei lejátszóról

A Jabra BT325s készülék különleges előnyeit akkor élvezheti igazán, ha egy különálló zenei lejátszóval együtt használja. Ilyen készülék lehet egy MP3 lejátszó, egy hordozható médiacenter eszköz, illetve bármilyen zenei lejátszó, amelyik szabványos, 3,5 milliméteres sztereó csatlakozó dugóval rendelkezik.

A Jabra BT325s készülék zenei lejátszóval történő használatához csatlakoztassa a mikrofonos fejhallgató 3,5 milliméteres csatlakozó dugóját a zenei lejátszón található fejhallgató csatlakozó aljzathoz. Így hallgathatja kedvenc hangfelvételeit, és nem mulaszt el egyetlen telefonhívást sem, amely a Bluetooth mobiltelefonjára érkezik.

A Jabra BT325s készüléken található szabályozó gombok a mobiltelefon-hívások szabályozására szolgálnak. A zenei felvételek lejátszásának kezelését, pl. elindítást/megállítást, számok közötti ugrást előre/hátra, hangerőállítást stb. a zenei lejátszóról kell szabályozni.

A Jabra BT325s kompatibilis a legtöbb különálló zenei lejátszóval.

6 Hogyan kell...

Zenét hallgatni

Dugja be a 3,5 audiokábelt a különálló zenei lejátszóba. Zenehallgatáshoz nem kell a Jabra BT325s készüléket bekapcsolni.

A fejhallgatót ki is lehet húzni, és közvetlenül a zenei lejátszóba is lehet dugni, mint egy hagyományos fejhallgatót.

Hívást fogadni

A hívás fogadásához **érintse meg** a Jabra BT325s készüléken lévő hívásfogadás/-befejezés gombot, amikor a telefon csörög. Ha egy hívás érkezik, a zene magától elhalkul.

Hívást befejezni

Egy folyamatban lévő hívás befejezéséhez **érintse meg** a hívásfogadás/-befejezés gombot. A hívás után a zene hangja magától felerősödik.

Hívást elutasítani*

A telefon csörgésekor **nyomja meg** a hívásfogadás/-befejezés gombot a bejövő hívás elutasításához. A telefon beállításaitól függően a hívó fél az Ön hangpostáját, vagy a foglalt jelet fogja hallani.

Hívást kezdeményezni*

Amikor Ön hívást kezdeményez a saját telefonjáról, és a mikrofonos fejhallgató csatlakoztatva van, akkor a zene elhalkul és a hívás automatikusan továbbítódik a Jabra BT325s készülékre (a telefon beállításaitól függően).

Hanggal tárcsázni*

Érintse meg a hívásfogadás/-befejezés gombot, és mondja ki a nevet. A legjobb eredmény érdekében a Jabra BT325s készülék viselése közben rögzítse a hangtárcsázó memóriába a névcímét. Erről a funkcióról további információkat a telefon használati utasításában talál.

Az utoljára tárcsázott számot hívni*

Nyomja meg a hívásfogadás/-befejezés gombot.

Hívást várakoztatni és tartani*

Ez lehetővé teszi, hogy tartson egy folyamatban lévő hívást, és ezáltal fogadhatson egy bejövő hívást.

- **Nyomja meg** egyszer a hívásfogadás/-befejezés gombot a folyamatban lévő hívás tartásához és a bejövő hívás fogadásához.
- **Nyomja meg** a hívásfogadás/-befejezés gombot, ha váltani akar a két hívás között.
- **Érintse meg** a hívásfogadás/-befejezés gombot a folyamatban lévő beszélgetés befejezéséhez.

Beállítani a hangerőt

Nyomja meg a hangerő fel (+) vagy a hangerő le (-) gombot a hangerő szabályozásához. (Lásd az 1. ábrát.)

* = telefonfüggő

7 A Jabra fejhallgató kicserélése

Ha ki akarja cserélni a termékhez kapott Jabra fejhallgatót a saját, kedvenc készülékével, egyszerűen csak csatlakoztassa a saját fejhallgatójának csatlakozó dugóját a Jabra BT325s készülék fejhallgató aljzatához.

Ha másik fejhallgatót használ, nem a mellékelt Jabra modellt, akkor vegye figyelembe, hogy az esetleg eltérő impedancia és érzékenység miatt csökkenhet vagy növekedhet a maximálisan elérhető hangerő. A legjobb teljesítmény eléréséhez 16 ohmos impedanciájú készülék használata ajánlott. Legyen óvatos, ha nem az eredeti Jabra fejhallgatót használja, hanem egy másikat.

8 A fények jelentése

Amit lát	Amit a headsetről jelez
Villogó kék fény	Másodpercenként villan fel: aktív hívás
Villogó kék fény	Három másodpercenként villan fel: készenléti állapot
Villogó piros fény	Akkumulátor töltése alacsony
Világító piros fény	Töltés
Világító zöld fény	Teljesen feltöltött
Világító kék fény	Kapcsolatkereső mód – lásd 3 rész

9 Hibakeresés és GYFK**Recsegő hangok hallhatók**

A Bluetooth rádiótechnológián alapszik, ami azt jelenti, hogy érzékeny arra, ha tárgyak vannak a mikrofonos fejhallgató és a csatlakoztatott eszköz között. A mikrofonos fejhallgató és a csatlakoztatott eszköz körülbelül 10 méter távolságra lehet egymástól, ha nagyobb tárgyak (pl. falak) nem akadályozzák a vételt.

Nem hallható a telefonhívás a mikrofonos fejhallgatóban.

Növelje a hangerőt a BT325s -ben.

Győződjön meg arról, hogy a mikrofonos fejhallgató csatlakoztatva van az ön telefonjához.

A telefon menüjében vagy a hívásfogadás/-befejezés gomb megnyomásával ellenőrizze, hogy a telefon csatlakoztatva van-e a mikrofonos fejhallgatóhoz.

Párosítási problémák lépnek fel

Lehet, hogy kitorölte a párosítást a mobiltelefonból – kövesse a 3. szakaszban leírt párosítási utasításokat.

Nem használhatók a híváselutasítás, hívástartás, újratárcsázás és hangtárcsázás funkció

Ezek a jellemzők a Bluetooth „Kézművesítő” profilt támogató telefontól függenek. A részleteket a telefon kézikönyvében találja.

Nem hallható a zene a mikrofonos fejhallgatóban

Növelje a hangerőt a zenelejátszó eszközben.

Bizonyosodjon meg arról, hogy a fejhallgató megfelelően van csatlakoztatva a BT325s-hez. Bizonyosodjon meg arról, hogy a BT325s a zenelejátszó készülékhez 3,5 mm –es porton van csatlakoztatva.

Bizonyosodjon meg arról, hogy a BT325s fel van töltve (ez nem jelenti azt, hogy be legyen kapcsolva, viszont fel kell lennie töltve)

Amennyiben a BT325s akkumulátora lemerült, és nincs lehetősége feltölteni azt, ön a mikrofonos fejhallgatót közvetlenül is csatlakoztathatja a zenelejátszó készülékhez.

Nem tudja a zene hangerejét a BT325s hangerőszabályóján keresztül irányítani

A hangerőszabályzó-, illetve a hívásfogadás/-befejezés gomb a telefonhívások kezelésére szolgál.

Szeretné szüneteltetni a zenét hívás közben

A zene lejátszása folytatódik a telefonbeszélgetés alatt. Amennyiben ön szüneteltetni szeretné azt, kérjük használja a zenelejátszó készülékén levő szüneteltetés/leállítás gombot.

10 További segítség is szükséges?

www.jabra.com

11 A headset karbantartása

- A Jabra BT325s headsetet mindig kikapcsolt állapotban, biztonságos helyen tárolja.
- Ne tárolja extrém hőmérsékleten (45°C/113°F fölött – beleértve a közvetlen tűző napot is – vagy -10°C/14°F alatt); ez ugyanis megrövidítheti az akkumulátor élettartamát, és befolyásolhatja a működést is. A magas hőmérséklet a teljesítményt is ronthatja.
- Ha az eszközt víz vagy más folyadék éri, teljesen vízmentesre kell törölni.

12 Jótállás

A Jabra (GN Netcom) az eredeti vásárlás dátumából számított két évig garántálja, hogy a termék mentes az anyag- és gyártási hibáktól. A jótállás feltételei és a jótállás alatti felelősségeink a következők:

- A jótállás az eredeti vásárlóra korlátozódik.
- A jótállás érvényesítéséhez szükség van a nyugta másolatára vagy a vásárlás más bizonyítékára.
- A jótállás érvénytelen, ha eltávolítják a sorozatszámot, a dátumkód címkét vagy a termékcímkét, illetve ha a terméket megrongálják, helytelenül helyezik üzembe, továbbá ha illetéktelen harmadik személyes az módosítja, vagy javítja.
- A Jabra (GN Netcom) termékekszávatossága a cég saját megítélése szerint a javításra vagy a termék cseréjére korlátozódik.
- A Jabra (GN Netcom) termékeire vonatkozó bármilyen beleértett jótállás a vásárlás összes alkatrészén feltüntetett dátumától számított egy évre korlátozódik, beleértve a kábeleket és csatlakozókat is.
- A jótállás semmiképpen nem vonatkozik a normál kopásnak kitett, korlátozott élettartamú fogyóeszközökre, például a mikrofon védőfalakra, fajhallgató párnákra, dekoratív felületi kiképzésekre, elemekre és más tartozékokra.
- A Jabra (GN Netcom) nem felelős a Jabra (GN Netcom) termékek használatból vagy helytelen használatából eredő, véletlen vagy következményes károkért.
- Ez a jótállás meghatározott jogokkal ruhazza fel Önt; ezen kívül Önnek lehetnek más - az egyes területeken eltérő - jogai is.
- Hacsak a felhasználói kézikönyvben más utasítás nem szerepel, a felhasználó semmiképpen nem kísérheti meg a készülék szervizelését, beállítását vagy javítását, sem a jótállás keretében, sem azon kívül. A terméket vissza kell küldeni a beszerzés helyére, a gyárba vagy az ilyen tevékenységre szakosodott márkaszervizbe.
- A Jabra (GN Netcom) semmilyen felelősséget nem vállal a szállítás során keletkezett veszteségekről vagy károkért. A (GN Netcom) termékek bármilyen kívülálló fél által végzett illetéktelen javítása érvénytelen mindenfajta jótállást.

13 Tanúsítvány és biztonsági jóváhagyások

CE

A terméken CE jelölés látható, az R & TTE irányelvek (99/5/EK) előírásainak megfelelően. A GN Netcom ezennel kijelenti, hogy a termék teljes mértékben megfelel az 1999/5/EK irányelv legfontosabb követelményeinek és más vonatkozó előírásainak.

További tájékoztatáskért látogasson el a <http://www.jabra.com> honlapra.

A terméket a következő EU országokban történő felhasználásra szánták: Ausztria, Belgium, Ciprus, Cseh Köztársaság, Dánia, Egyesült Királyság, Észtország, Finnország, Franciaország, Görögország, Hollandia, Írország, Lettország, Litvánia, Luxemburg, Lengyelország, Magyarország, Málta, Németország, Olaszország, Portugália, Spanyolország, Svédország, Szlovákia, Szlovénia, valamint az EFTA (Európai Szabadkereskedelmi Társulás) országain belül Izlandon, Norvégiában és Svájcban.

Bluetooth

A Bluetooth® jelölés és logók a Bluetooth SIG, Inc. tulajdonát képezik; a GN Netcom engedéllyel használja ezeket a jelöléseket. Más védjegyek és kereskedelmi elnevezések megfelelő tulajdonosaikat illetik meg.

14 Szószedet

- 1 Bluetooth:** rádiótechnológia, amely segítségével kis hatótávolságon belül (kb. 10 méter) vezeték nélküli kapcsolat létesíthető olyan eszközök között, mint mobiltelefonok és headsetek. További információ: www.bluetooth.com.
- 2 Bluetooth profilok:** a Bluetooth eszközök különböző kommunikációs módszerei. A Bluetooth technológiát támogató mobiltelefonok vagy a headset profil, vagy a hands-free profil, vagy mindkettőt támogatják. Egy adott profil támogatásához a telefon gyártójának bizonyos kötelező szoftverelemeket kell beépítenie a készülékbe.
- 3 Társítás:** a különböző Bluetooth eszközök között terem egyedi, titkosított kapcsolatot, és lehetővé teszi, hogy azok egymással kommunikáljanak. A Bluetooth eszközök társítás nélkül nem működnek.
- 4 Jelszó vagy PIN:** az a kód, amit a mobiltelefonunkba kell beírunk ahhoz, társíthatunk a Jabra BT325s headsettel. Ennek hatására felismeri egymást a mobiltelefon és a Jabra BT325s, és automatikusan megkezdik az együttműködést.
- 5 Készenléti állapot:** amikor a Jabra BT325s passzívan várakozik telefonhívásra. Amikor „leteszi” a mobiltelefonját, a headset készenléti állapotra vált.



A terméket a helyi szabványoknak és rendeleteknek megfelelő hulladékgyűjtőben ártalmatlanítsa. www.jabra.com/weee

تضمن شركة Jabra (GN Netcom) هذا المنتج ضد كافة عيوب المواد وعيوب الصناعة لمدة سنتين من تاريخ الشراء الأصلي. تنحصر شروط هذا الضمان ومسؤولياتنا بموجبه فيما يلي:

- الضمان مقصور على المشتري الأصلي فقط.
- يجب أن يكون معك نسخة من إيصال الشراء أو أي دليل آخر على الشراء.
- يكون الإيصال لاغياً إذا تم إزالة الرقم التسلسلي أو ملصق رمز التاريخ، أو ملصق المنتج.
- أو إذا تعرض المنتج إلى سوء استخدام، أو تركيب غير صحيح، أو تعديل، أو إصلاح من قبل طرف ثالث غير مصرح له بذلك.
- تنحصر مسؤولية شركة منتجات Jabra (GN Netcom) في إصلاح أو استبدال المنتج بناءً على تقديرها المطلق.
- لا يزيد أي ضمان ضمني على منتجات شركة Jabra (GN Netcom) عن سنتين من تاريخ الشراء على كافة الأجزاء، بما في ذلك أية أسلاك أو وصلات.
- لا يدخل ضمن أي ضمان المكونات القابلة للاستهلاك التي تستخدم لفترة معينة وتكون معرضة للتلف والبلى، مثل أغطية الميكروفونات الأسفنجية، ووسادات الأذن الأسفنجية، واللمسات الزخرفية، والبطاريات والملحقات الأخرى.
- لا تكون شركة Jabra (GN Netcom) مسؤولة عن أية أضرار عارضة أو تبعية تنشأ عن استخدام أو سوء استخدام أي منتج من منتجات Jabra (GN Netcom).
- يعطيك هذا الضمان حقوقاً معينة وقد يكون لك حقوق أخرى تختلف من منطقة إلى أخرى.
- لا يحق للمستخدم، بأي حال من الأحوال، صيانة أو محاولة تعديل أو إصلاح هذه الوحدة سواء داخل أو خارج الضمان. ما لم يُسمح بغير ذلك في دليل المستخدم. يجب إعادة المنتج إلى مكان الشراء، أو المصنع، أو وكيل الصيانة المعتمد للقيام بهذه الأعمال.
- لن تتحمل شركة Jabra (GN Netcom) أية مسؤولية عن أية خسائر أو أضرار حدثت أثناء الشحن. يؤدي القيام بإصلاح منتجات Jabra (GN Netcom) من قبل طرف ثالث غير معتمد إلى إلغاء أية ضمان.

CE

هذا المنتج حاصل على علامة CE وفقاً لأحكام توجيه (99/5/EC) R & TTE. هذا المنتج GN Netcom بموجب هذه الشهادة أن هذا المنتج يتوافق مع المتطلبات الأساسية لتوجيه 1999/5/EC والأحكام الأخرى ذات الصلة.

لمزيد من المعلومات الرجاء زيارة موقع <http://www.jabra.com> على الإنترنت. يخصص هذا الجهاز للاستخدام داخل الاتحاد الأوروبي في النمسا، وبلجيكا، وقرص، والجمهورية التشيكية، والدانمارك، وأستونيا، وفنلندا، وفرنسا، وألمانيا، واليونان، وهنغاريا، وأيرلندا، وإيطاليا، ولاتفيا، وليتوانيا، ولكسمبورغ، ومالطة، وبولندا، والبرتغال، وسلوفاكيا، وسلوفينيا، وأسبانيا، والسويد، وهولندا، والمملكة المتحدة، داخل الرابطة الأوروبية للتجارة الحرة في أيسلندا، والنرويج وسويسرا.

بلوتوث

إن العلامة Bluetooth® وشعاراتها ملوكة لشركة Bluetooth SIG, Inc. ويكون أي استخدام لتلك العلامات من قبل GN Netcom بموجب ترخيص. أية علامات تجارية أو أسماء تجارية أخرى تكون خاصة بالكيها.

بلوتوث هي تكنولوجيا موجات راديو تُوصّل بين الأجهزة، كالهواتف النقالة وسماعات الرأس، دون أسلاك أو وصلات سلكية عبر مسافة قصيرة (تقريباً ٣٠ قدم). يتوفر مزيد من المعلومات على موقع الإنترنت: www.bluetooth.com

التشغيل بتقنية البلوتوث هي الطرق المختلفة التي تتواصل بها أجهزة البلوتوث مع الأجهزة الأخرى. تدعم هواتف البلوتوث إما تقنية سماعة الرأس أو تقنية الاستخدام دون يدين أو كليهما. لدعم تقنية تشغيل معينة، يجب أن يقوم مصنع الهاتف بإدخال ميزات إلزامية معينة ضمن برنامج تشغيل الهاتف (السوفت وير).

التوليف ويعمل على تفعيل رابط فريد ومشفّر بين جهازين يعملان بتقنية البلوتوث ويسمح لهما بالتواصل فيما بينهما، ولن تعمل أجهزة البلوتوث إذا لم يتم موافقتها معاً.

المفتاح الخاص أو رقم التعريف الشخصي PIN هو رمز تقوم بإدخاله على هاتفك النقال لموافقة مع سماعة الرأس جيرا BT325s. يؤدي هذا إلى تعريف الهاتف وسماعة الرأس جيرا BT325s على بعضهما والعمل تلقائياً معاً.

وضعية الاستعداد وهي عندما تكون سماعة الرأس جيرا BT325s بانتظار اتصال بشكل كامل، عند "إنهالك" لمكالمة على هاتفك النقال، تنتقل السماعة إلى وضعية الاستعداد.



تبدیل سماعات الرأس من Jabra

من أجل تبديل سماعات الرأس من Jabra المرفقة بسماعات رأس أخرى مفضلة إليك. فقط أدخل قابس سماعة الرأس في مقبس سماعة الرأس الموجود في سماعة Jabra BT325s.

إذا كنت تستخدم سماعات رأس غير موديل Jabra المرفق، الرجاء ملاحظة أن الاختلافات في مستوى المعاوقة والحساسية قد تُحدّ أو تزيد من الحد الأقصى لمستوى خرج الصوت. يوصى بمستوى معاوقة قدره 11 أوم للحصول على أفضل أداء. لذا اتبع دائماً احتياطات إضافية عند استخدام سماعات رأس أخرى غير موديل Jabra الأصلي.

ماذا تعني ألوان

الصورة الذي تراه	معنى الضوء على سماعة الرأس
وميض ضوء أزرق	يوميض كل ثانية: وجود اتصال جارٍ.
وميض ضوء أزرق	وميض كل 3 ثوانٍ: في وضعية الاستعداد.
وميض ضوء أحمر	البطارية ضعيفة
ضوء أحمر قوي	يتم شحن البطارية
ضوء أخضر قوي	البطارية مشحونة تماماً
ضوء أزرق قوي	في وضعية التوليف - أنظر القسم ٣

استكشاف الأخطاء وإصلاحها والأسئلة المتكررة

اسمع جلبة قطعلة

إن تقنية بلوتوث هي تقنية لاسلكية بما يعني حساسيتها للأشياء التي تعوق الاتصال بين سماعة الرأس والجهاز المتصلة به ويجب أن تكون المسافة بين سماعة الرأس والجهاز المتصلة به ١٠ أمتار (٣٣ قدماً) تقريباً عندما لا تكون هناك أشياء كبيرة تمنع الاتصال (حوائط أو ما شابه).

لا أستطيع سماع المكالمات الهاتفية من سماعة الرأس

قم بزيادة حجم الصوت في سماعات BT325s.

تأكد من مزامنة سماعة الرأس بهاتفك.

تأكد من أن هاتفك متصل بسماعة الرأس من قائمة الهاتف أو عن طريق الضغط على زر الرفع/الإيقاف في سماعات BT325s.

لدي مشاكل في إتمام عملية المزامنة

ربما تكون قد أغلقت اتصال المزامنة من هاتفك الجوال. اتبع إرشادات المزامنة في القسم ٣.

لا أستطيع استخدام خصائص رفض قبول مكالمات أو وضع مكالمات قيد الانتظار أو إعادة الاتصال أو الطلب الصوتي تتوقف تلك الخصائص على دعم هاتفك لتقنية بلوتوث للتحدث حر البدن. يرجى الرجوع إلى دليل هاتفك للحصول على التفاصيل

لا أستطيع سماع الموسيقى والملفات الصوتية في سماعة الرأس

قم بزيادة حجم الصوت في جهاز تشغيل الموسيقى والملفات الصوتية.

تأكد من أن سماعات الرأس متصلة بشكل سليم بسماعات BT325s.

تأكد من أن سماعات BT325s متصلة بمنفذ 3.5 مم في جهاز تشغيل الموسيقى والملفات الصوتية.

تأكد من شحن سماعات BT325s (لا ينحتم تشغيلها، ولكن ينبغي أن تكون مشحونة)

إذا فرغت بطاريات سماعات BT325s ولم يكن في استطاعتك الشحن، يمكنك توصيل سماعات الرأس مباشرة بجهاز تشغيل الموسيقى والملفات الصوتية.

لا أستطيع التحكم في حجم صوت الموسيقى والملفات الصوتية من خلال زر التحكم في حجم الصوت بسماعات

BT325s.

زر التحكم في حجم الصوت وزر الرفع/الإرسال مخصصان للتحكم في المكالمات الهاتفية.

أرغب في أن تتوقف الموسيقى أو الملفات الصوتية قيد التشغيل مؤقتاً أثناء خدثي في مكالمات هاتفية

سوف يستمر تشغيل الموسيقى أو الملفات الصوتية أثناء خدثك في مكالمات هاتفية. إذا أردت إيقاف تشغيل الموسيقى أو الملفات الصوتية مؤقتاً، الرجاء استخدام زر الإيقاف المؤقت/الإيقاف بجهاز تشغيل الموسيقى والملفات الصوتية.

هل تحتاجون لمساعدة أخرى؟

ما عليكم سوى الاتصال بنا وسوف يسرنا أن نقوم بمساعدتكم.

موقع الإنترنت: www.jabra.com (للحصول على أحدث معلومات الدعم وكتيبات المستخدم

الإلكترونية)

البريد الإلكتروني: يرجى الإطلاع على الغلاف الداخلي الأمامي لتفاصيل خدمة العملاء

الهاتف: يرجى الاطلاع على الغلاف الداخلي الأمامي لمعرفة رقم هاتف خدمة العملاء في بلدكم.

الاعتناء بسماعة الرأس

- يجب تخزين سماعة الرأس حبراً BT325s في وضع الإغلاق دائماً وحفظها بأمان.
- يجب تجنب التخزين في درجات حرارة قصوى (أعلى من ٤٥° مئوية/١١٣° فهرنهايت، بما فيها ضوء الشمس المباشر، أو أقل من -١٠° مئوية/١٤° فهرنهايت). قد يقصر ذلك من أمد البطارية ويؤثر على التشغيل. درجات الحرارة العالية قد تقلل أيضاً من جودة الأداء.
- إذا تعرض الجهاز للماء أو أية سوائل أخرى، ينبغي جفيف الجهاز على الفور وإزالة أية آثار للماء.

صممت سماعة Jabra BT325s للارتداء على نحو مريح باستخدام مشبك الملابس المزود مع السماعة أو باستخدام بشريط تعليق (بشريط التعليق غير مزود). أما الميكروفون فهو مدمج على الجانب العلوي الأيسر للجهاز (عند رؤية سماعة الرأس BT325s كما هي مبنية في الشكل XX) الرجاء مراعاة ذلك عند توجيه الجهاز الرئيسي لضمان الالتقاط الواضح للصوت. (انظر الشكل ٤)

تظهر كل الإمكانيات الكامنة لسماعة الرأس Jabra BT325s عند استخدامها بالاقتران مع مشغل ملفات مستقل مثل مشغل ملفات MP3، أو وحدة مركزية محمولة للوسائط أو أي جهاز تشغيل ملفات صوتية خارجي آخر. يتميز بوجود موصل ستيريو ٣.٥ م. وللاستخدام سماعة الرأس Jabra BT325s مع مشغل الملفات الصوتية، أدخل القابس ٣.٥ م في مقبس سماعة الرأس الموجود في مشغل الملفات الصوتية. يمكنك الآن الاستماع إلى ملفاتك المفضلة بينما تضمن أنك لن تفقد أية مكالمات من هاتفك الجوال ذو خاصية Bluetooth.

يرجى ملاحظة أن جميع عناصر التحكم في BT325s مخصصة للتحكم في مكالمات هاتفك الجوال. أما التحكم في ملفاتك الصوتية مثل بدء التشغيل والإيقاف و تجاوز المسار للأمام أو للخلف وكذلك مستوى الصوت يتم عن طريق جهاز تشغيل الملفات الصوتية.

تعد سماعة الرأس Jabra BT325s متوافقة مع معظم مشغلات الملفات الصوتية المستقلة.

الاستماع إلى الملفات الصوتية

أدخل قابس الكبل الثابت ٣.٥ م في جهاز الملفات الصوتية المستقل. ليست هناك حاجة إلى تشغيل سماعة BT325s عند الاستماع إلى الملفات الصوتية.

ويمكنك أيضاً نزع قابس سماعات الرأس وإدخاله مباشرة في جهاز الملفات الصوتية كسماعات الرأس المعتادة.

الرد على المكالمات

للس زر الرد/الإنتهاء الموجود على سماعة BT325s للرد على مكالمات عندما تسمع رنين الهاتف. وسيخفي صوت الملفات الصوتية تلقائياً عند ورود مكالمات.

إنهاء المكالمات

للس زر الرد/الإنتهاء لإنهاء مكالمات جارية. وسيظهر صوت الملفات الصوتية تلقائياً بعد انتهاء المكالمات.

رفض قبول المكالمات

اضغط زر الرد/الإنتهاء عندما تسمع رنين الهاتف لرفض قبول مكالمات واردة. حسب إعدادات هاتفك. سيتم تحويل الشخص المتصل بك إما إلى خاصية البريد الصوتي أو أنه سيسمع إشارة الخط مشغول.

إجراء المكالمات

عندما تجرّي مكالمات من هاتفك الجوال. سيخفي صوت الملفات الصوتية وسيتم تحويل المكالمات (حسب إعدادات الهاتف) تلقائياً إلى سماعة BT325s عند حدوث الاتصال.

تنشيط خاصية الطلب الصوتي

للس زر الرد/الإنتهاء وادكر اسم الشخص المسجل بهاتفك وترغب في الاتصال به. للحصول على أفضل النتائج، يرجى تسجيل علامة طلب الاتصال الصوتي عندما تكون مرتدياً لسماعة BT325s. فضلاً راجع دليل مستخدم الهاتف للمزيد من المعلومات حول استخدام هذه الخاصية.

إعادة الاتصال بأحرق رقم

اضغط زر الرد/الإنتهاء

انتظار المكالمات ووضع مكالمات قيد الانتظار

تسمح لك هذه الخاصية بوضع مكالمات قيد الانتظار أثناء المحادثة للرد على مكالمات أخرى واردة.

- **اضغط** زر الرد/الإنتهاء مرة واحدة لوضع المكالمات النشطة قيد الانتظار والرد على المكالمات الأخرى الواردة.
- **اضغط** زر الرد/الإنتهاء للتحويل بين المكالمتين.
- **للس** زر الرد/الإنتهاء لإنهاء محادثة جارية.

ضبط الصوت وحجمه

اضغط زرّ رفع الصوت أو خفضه (٥ أو -) لضبط حجم الصوت. (انظر الشكل ١)

• حسب إمكانيات الهاتف المستخدم

مميزات سماعة الرأس الجديدة

تسمح لك Jabra BT325s بالاستماع إلى الملفات الصوتية عبر مشغل هذه الملفات المستقل والمفضل لديك. بينما أنت متأكد تماماً من أنه لن تفوتك أية مكالمات هاتفية واردة عبر هاتفك الجوال المزود بتقنية بلوتوث.

تسمح لك Jabra BT325s بالقيام بكل ما يلي، عندما تعمل كسماعة رأس بخاصية بلوتوث:

- المزوجة مع ما يصل إلى 8 أجهزة
- الرد على المكالمات
- إنهاء المكالمات
- رفض قبول المكالمات*
- خاصية الطلب الصوتي*
- إعادة طلب آخر رقم*
- خاصية انتظار المكالمات*
- خاصية وضع المكالمات قيد الانتظار*

* حسب إمكانيات الهاتف المستخدم

الرجاء ملاحظة أن كافة الأزرار الموجودة على الوحدة الرئيسية مخصصة للتحكم في الوظيفة المشار إليها أعلاه

المواصفات:

- 8 ساعات من زمن التحدث الهاتفي/ زمن وضع الاستعداد يصل إلى 240 ساعة
- بطارية قابلة لإعادة الشحن مع خيار الشحن باستخدام مصدر تيار متردد الوزن أقل من 35 جرام بما فيها سماعات الرأس الأصلية من Jabra
- نطاق التشغيل حتى 23 قدماً (10 أمتار تقريباً)
- خاصية التحدث من دون سماعة (افتراضي) وخاصية البلوتوث بالسماعة
- مواصفات البلوتوث 1.2 (انظر مسرد المصطلحات صفحة 10)
- IPX2 يمكن لسماعة BT325s تحمل قطرات المطر لفترة قصيرة)

الرجاء ملاحظة أن سماعة BT325s ليست مقاومة للماء، لذا لا يمكن أن تغمر في المياه في حال تعرض الجهاز إلى البلل. يجب تجفيفه جيداً لتخلص من أية آثار للماء، وذلك لحميته ضد أي تلف محتمل.

الشروع في البدء

يعد تشغيل سماعة Jabra BT325s أمراً بسيطاً فجميع الأزرار مخصصة للتحكم في المكالمات الصادرة من هاتفك الجوال. وكذلك تؤدي الأزرار وظائف مختلفة بحسب مدة الضغط عليها.

التعليمات	مدة الضغط
انقر	اضغط قليلاً
أضغظ	لمدة 1 ثانية تقريباً
أضغظ لفترة	لمدة 5 ثواني تقريباً

شحن سماعة Jabra BT325s

قبل البدء في استخدام سماعة Jabra BT325s، اشحنها شحناً كاملاً. ولا تستخدم سوى أجهزة الشحن المزودة مع عبوة السماعة - لا تستخدم أجهزة شحن خاصة بأية أجهزة أخرى حيث أن ذلك من شأنه أن يتلف Jabra BT325s.

وَصِّل سماعة Jabra BT325s حسيماً هو مبين في الشكل رقم 2 بمصدر تيار متردد للشحن من مقبس الطاقة. عندما تكون أضواء المؤشرات باللون الأحمر الثابت فهذا يعني أن سماعة الرأس قيد الشحن. عندما تتحول أضواء المؤشرات إلى اللون الأخضر فهذا يعني أن سماعة الرأس قد تم شحنها بالكامل.

تنشغيل سماعة Jabra BT325s

اضغط زر الـ/الإيقاف لتشغيل سماعة Jabra BT325s - وعندما يعمل الجهاز سيومض ضوء مؤشر LED أربع مرات. **اضغط مع الاستمرار** زر الـ/الإيقاف لإيقاف تشغيل الجهاز.

لاحظ أن سماعة Jabra BT325s يمكنها تشغيل الملفات الصوتية عبر مشغل الملفات المستقل بينما هي في وضع إيقاف التشغيل.

المزوجة مع الهاتف الجوال

يجب مزوجة سماعة Jabra BT325s مع الهاتف الجوال أولاً وذلك قبل استخدامها.
1. **ضع سماعة BT325s في وضع المزوجة:**

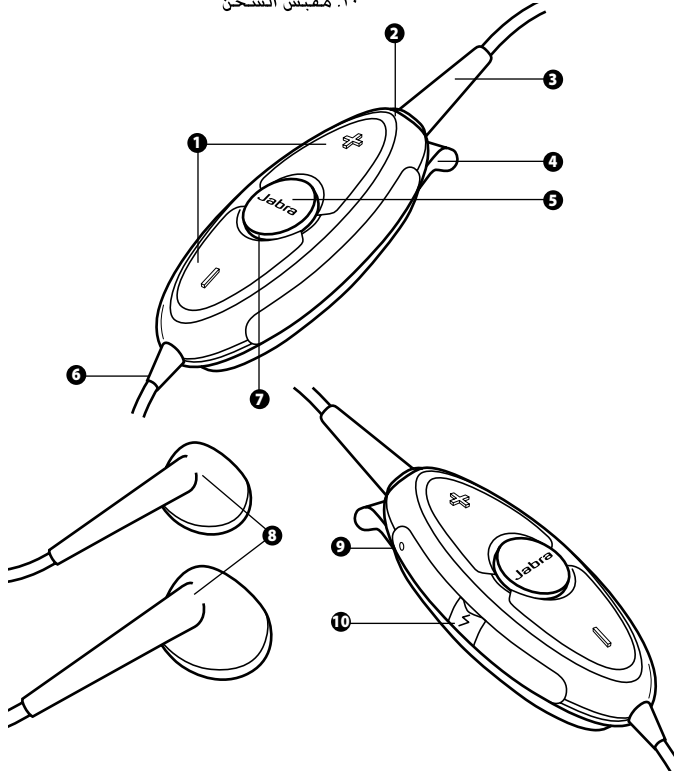
تأكد من إيقاف تشغيل سماعة الرأس. **اضغط مع الاستمرار** زر الـ/الإيقاف حتى يصح ضوء المؤشر أزرق ثابت.

2. **تعين هاتفك الجوال "لاكتشاف" سماعة Jabra BT325s**
اتبع إرشادات دليل هاتفك وهي عادة تشتمل على الذهاب إلى قائمة "connect" أو "Bluetooth" في هاتفك الجوال وخديد الخيار اكتشاف أو إضافة جهاز يعمل بتقنية بلوتوث. (انظر للنال المطبق على هاتف جوال نمطي في الشكل 2)

3. **سيظهر هاتفك الجوال على سماعة Jabra BT325s**
وسيبدأ إذا ما كنت تريد المزوجة معه. سجل موافقتك بالضغط على "yes" أو "ok" وأكد ذلك بكتابة مفتاح المرور PIN=0000 (4 أصفار)، أو رقم التعريف الشخصي

سيقوم هاتفك الجوال بتأكيد المزوجة عندما تتم وفي حالة عدم نجاح المحاولة كرر الخطوات من 1 إلى 3

١. رفع الصوت (+)/خفض الصوت (-)
٢. مقبض سماعة الرأس
٣. موصل سماعة الرأس (يمكن فصله)
٤. مشبك الملابس وعروة بها شريط تعليق
٥. زر الرد/الإنهاء
٦. كبل ثابت مزود بمقاييس ستيريو ٣.٥ م
٧. أضواء المؤشرات
٨. سماعات رأس ستيريو (قابلة للتبديل)
٩. ميكروفون
١٠. مقبض الشحن



شكرًا على شرائك سماعة رأس بلوتوث Jabra BT325s. نأمل أن تستمتع باستخدامها. سوف يساعدك دليل المستخدم هذا في بدء تشغيل سماعة الرأس من Jabra والاستفادة منها على الوجه الأمثل.

! تذكر أن القيادة أهم من الرد على المكالمات!

فاستخدام هاتف جوال أثناء القيادة من شأنه أن يشتت انتباهك ويزيد من خطر وقوع الحوادث. توقف على جانب الطريق قبل إجراء المكالمات أو الرد عليها عندما تقتضي ظروف القيادة ذلك (على سبيل المثال، في حالة الطقس السيئ، وأزدحام المرور، ووجود أطفال بالسيارة، أو حال سوء حالة الطريق). حاول أيضًا أن تُقصر من مدة المحادثة الهاتفية، مع عدم تدوين أية ملاحظات أو قراءة أية وثائق.

إن استخدام سماعة الرأس هذه مع تغطية كلتا الأذنين أثناء القيادة قد لا يكون مسموحاً به في بعض البلدان. تذكر: فُد السيارة دائماً بطريقة آمنة، وتجنب تشتيت الانتباه، و عليك باتباع القوانين المحلية.

حماية سمعك!

”تحذير: قد يؤدي استخدام سماعات الرأس مع زيادة حجم الصوت لدرجة عالية قد يؤدي إلى فقدان السمع بشكل دائم. إذا شعرت برنين في الأذن. اخفض حجم الصوت أو توقف عن استخدام سماعات الرأس. إذا قصت باستخدام سماعات الرأس مع زيادة حجم الصوت بشكل مستمر، سوف تعاد الأذن على مستوى الصوت، مما قد يؤدي إلى تدمير حاسة السمع نهائياً. اضبط مستوى الصوت على مستوى آمن. قد يُثقل استخدام سماعات الرأس أثناء قيادة السيارات، أو الدراجات البخارية، أو الدراجات المائية أو الدراجات العادية خطورة وقد يكون غير قانوني في بعض البلدان. عليك بالإطلاع على القوانين المحلية. كن حذراً عند استخدام سماعات الرأس بينما تقوم بأي عمل آخر يحتاج تركيز كامل. أثناء القيام بأي عمل آخر، من شأن إزالة السماعات من أذنيك أو إيقاف تشغيل سماعات الرأس المحافظة على عدم تشتت انتباهك، حتى تتجنب الوقوع في حادث أو التعرض للإصابة؟“

في حال استخدام مجموعة من سماعات الرأس غير موديل Jabra المزود. الرجاء ملاحظة أن الاختلافات في مستوى المعاوقة والحساسية قد تُحد من أو تزيد من مستوى الحد الأقصى من خرج حجم الصوت. لذا اتبع دائماً احتياطات إضافية عند استخدام سماعات الرأس الأخرى غير موديل Jabra الأصلي.